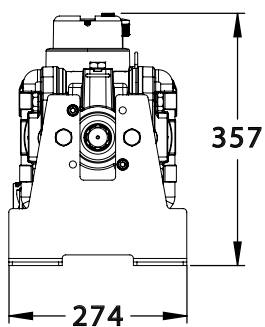
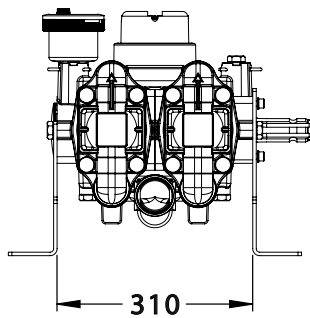
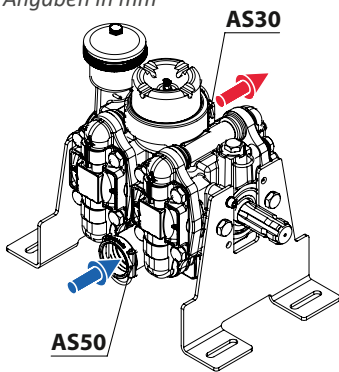




Specifications in mm
Angaben in mm

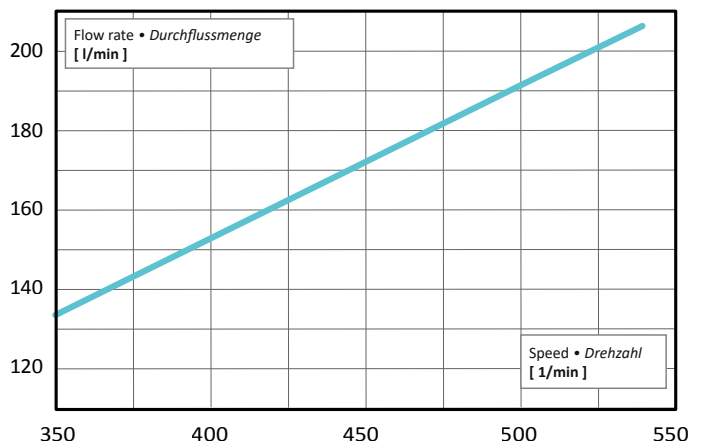


| Capacity at 5 bar | Literleistung bei 5 bar | 200 l/min |
|--------------------------------|-----------------------------------|--------------|
| Article no. | Artikel-Nr. | 82405 |
| Working diaphragms | Arbeitsmembrane | 4 x DES |
| Accumulator diaphragms | Druckspeichermembrane | 1 x NBR |
| Inlet- \varnothing suction | Einlass- \varnothing Saugseite | AS50 |
| Outlet- \varnothing pressure | Auslass- \varnothing Druckseite | AS30 |
| Weight | Gewicht | 28 kg |

| Basic Parameters | Eckdaten | |
|---------------------------|-------------------------|---------------------|
| Nominal speed [rpm] | Nenn Drehzahl [U/min] | 540 |
| Speed range [rpm] | Drehzahlbereich [U/min] | 450 — 600 |
| Permanent pressure [bar] | Druck, auf Dauer [bar] | max. 15 |
| Short-term pressure [bar] | Druck, kurzzeitig [bar] | max. 20 |
| Spline shaft | Zapfwelle | DIN 9611 ISO 500 |

| | |
|--|---|
| Lubrication: Oil bath | Schmierung: Ölbad |
| Materials: Cast aluminium, partially anodised, stainless steel, NBR seals, POM | Material: Aluminiumguss, teilweise eloxiert, Edelstahl, NBR-Dichtungen, POM |

| Power Consumption at 540 rpm Leistungsaufnahme bei 540 U/min | 5 bar | 10 bar | 15 bar |
|---|--------|--------|--------|
| | 2,7 kW | 4,4 kW | 6,2 kW |



Modular design of the piston diaphragm pumps

due to its advantageous height and width the pump can be integrated easily into the machine

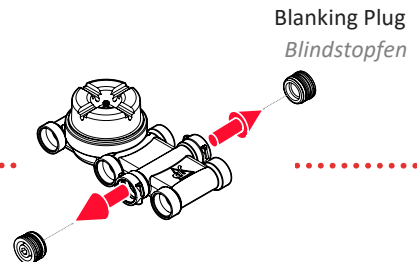
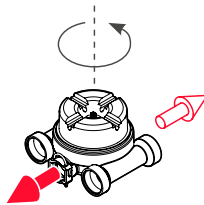
flanged directly, no connection parts

standard parts, good spare parts service

Modulare Bauweise der Kolbranpumpen

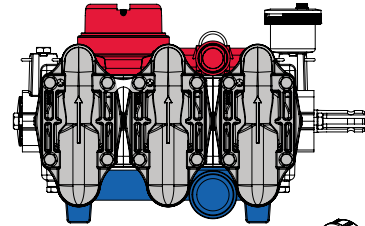
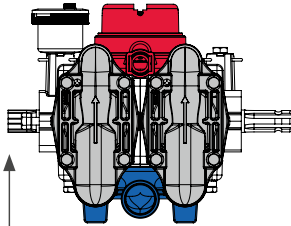
- *deutlich leichtere Integrierbarkeit im Pflanzenschutzgerät aufgrund sehr günstiger Höhen- und Breitenmaße*
- *direkt geflanscht, keine zusätzlichen Verbindungsteile*
- *vorteilhafte Ersatzteilversorgung durch Teilegleichheit*

Outlets left or right
Druckanschlüsse links oder rechts

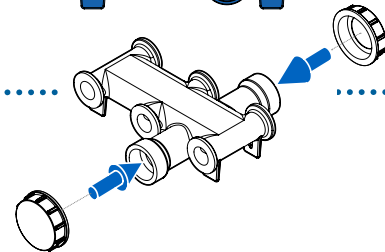
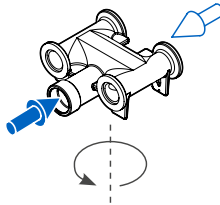


P150 / P200 / P260

P300 / P380



Inlets left or right
Sauganschlüsse links oder rechts



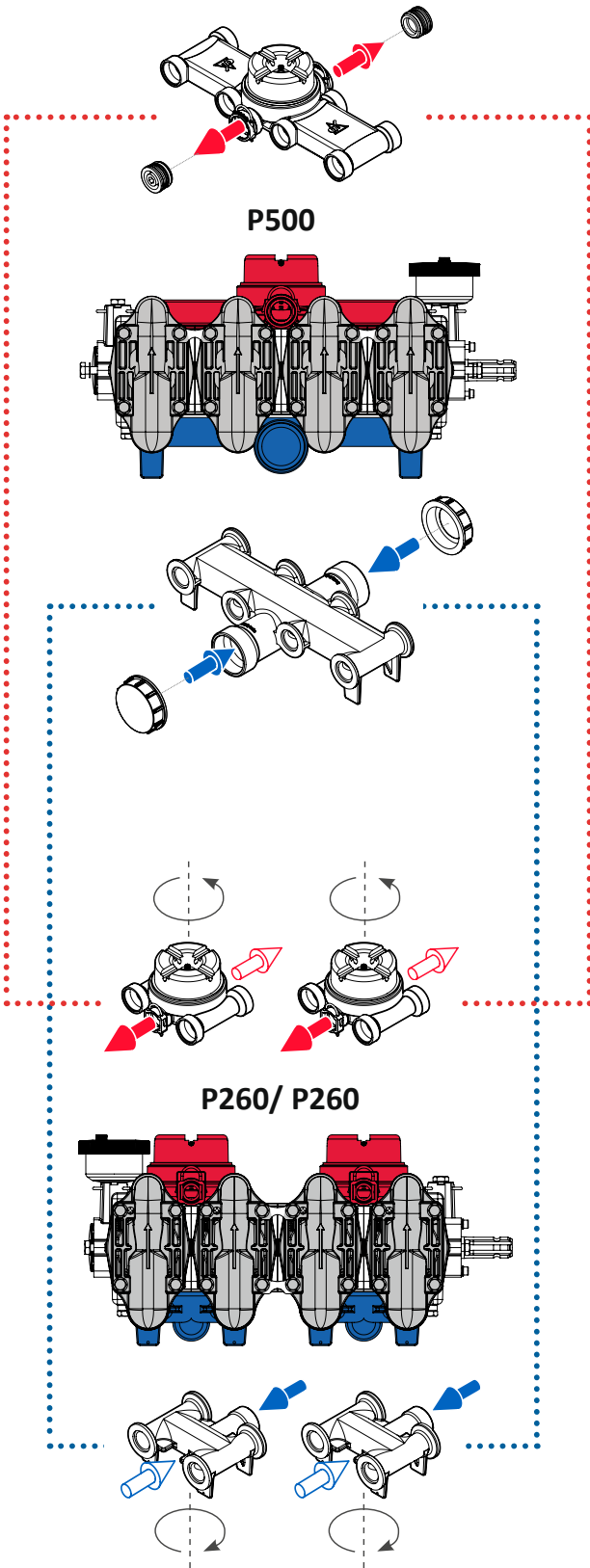
Rotation
Drehung

Blanking Cap
Blindkappen

Rear shaft, short
Kurze Durchtriebswelle

4 Diaphragms
4 Membrane

6 Diaphragms
6 Membrane



8 Diaphragms
8 Membrane



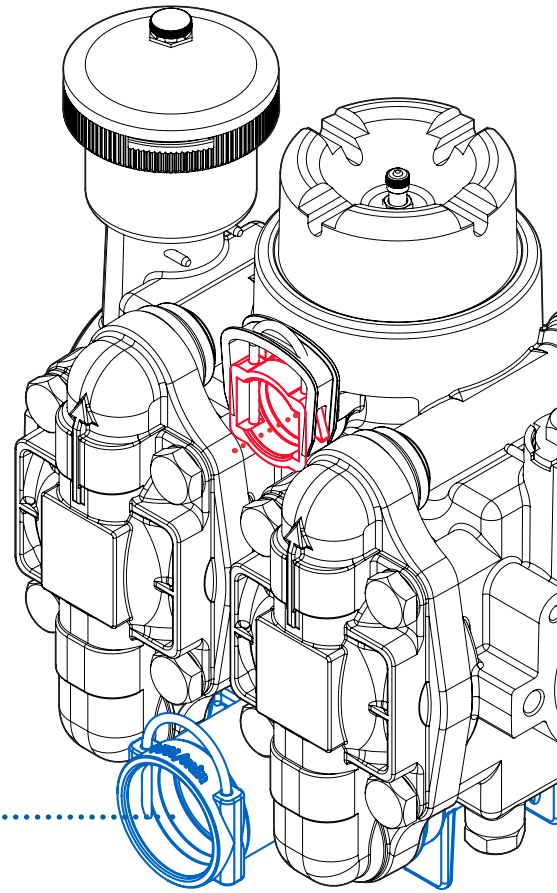
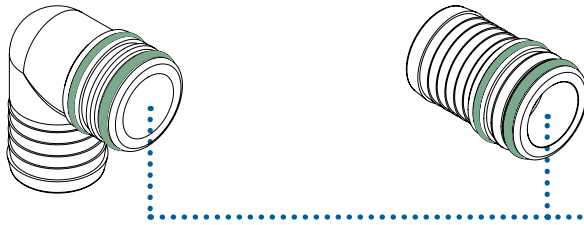
Fittings for Inlets

Fittings für Sauganschlüsse

| P120 | P150 | P200 |
|------|------|------|
| AS50 | AS50 | AS50 |

| | Article no. Artikel-Nr. | Male hose tail Stecktülle | |
|------|----------------------------|------------------------------|-----|
| AS40 | 08874 | ø 33 mm | 90° |
| AS40 | 08275 | ø 39 mm | 90° |
| AS50 | 24891 | ø 39 mm | 90° |
| AS50 | 17330 | ø 46 mm | 90° |

| | Article no. Artikel-Nr. | Male hose tail Stecktülle |
|------|----------------------------|------------------------------|
| AS40 | 04581 | ø 33 mm |
| AS40 | 06247 | ø 39 mm |
| AS40 | 17409 | ø 46 mm |
| AS50 | 22040 | ø 39 mm |
| AS50 | 17157 | ø 46 mm |



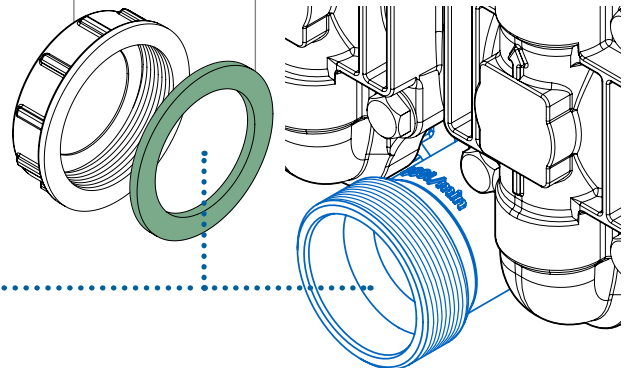
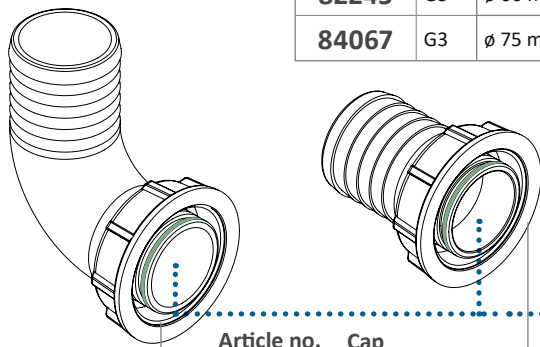
| P260 | P300 | P380 | P500 |
|------|------|------|------|
| G2 | G2½ | G2½ | G3 |

| Article no. Artikel-Nr. | Male hose tail Stecktülle |
|----------------------------|------------------------------|
| 81496 | G2 ø 50 mm 90° |
| 81541 | G2½ ø 60 mm 90° |
| 82247 | G3 ø 60 mm 90° |

| Article no. Artikel-Nr. | Male hose tail Stecktülle |
|----------------------------|------------------------------|
| 81167 | G2 ø 50 mm |
| 81540 | G2½ ø 60 mm |
| 82245 | G3 ø 60 mm |
| 84067 | G3 ø 75 mm |

| Article no. Artikel-Nr. | Blanking Cap Blindkappe |
|----------------------------|----------------------------|
| 82856 | G2 |
| 81717 | G2½ |
| 83835 | G3 |

| Article no. Artikel-Nr. | Flat seal Flachdichtung |
|----------------------------|----------------------------|
| 82857 | G2 |
| 82813 | G2½ |
| 83727 | G3 |



| Article no. Artikel-Nr. | Cap Überwurfmutter |
|----------------------------|-----------------------|
| 81498 | G2 |
| 81716 | G2½ |
| 82248 | G3 |

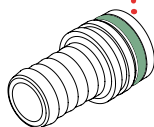
Fittings for Outlets

Fittings für Druckanschlüsse

| P150 | P200 | P260 | P300 | P380 | P500 |
|------|------|------|------|------|------|
| AS30 | AS30 | AS30 | AS40 | AS40 | AS40 |

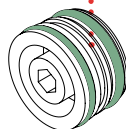
Special Design
upon Request

Sonderausführung auf
Anfrage



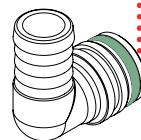
Article no. Male hose tail
Artikel-Nr. Stecktülle

| | | |
|------|--------------|---------|
| AS30 | 81119 | ø 25 mm |
| AS30 | 01399 | ø 33 mm |
| AS40 | 04581 | ø 33 mm |
| AS40 | 06247 | ø 39 mm |
| AS40 | 17409 | ø 46 mm |



Article no. Blanking Plug
Artikel-Nr. Blindstopfen

| | |
|--------------|------|
| 80333 | AS40 |
|--------------|------|



Article no. Male hose tail
Artikel-Nr. Stecktülle

| | | | |
|------|--------------|---------|-----|
| AS30 | 08337 | ø 25 mm | 90° |
| AS50 | 33793 | ø 33 mm | 90° |
| AS40 | 08874 | ø 33 mm | 90° |
| AS40 | 08275 | ø 39 mm | 90° |

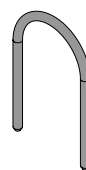
Spare parts Ersatzteile

O-Rings O-Ringe



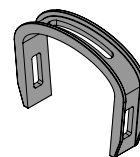
| Article no. Artikel-Nr. | Dimensions Maße | Material Material | Suitable for Passend für |
|----------------------------|--------------------|----------------------|-----------------------------|
| 02633 | 25,0 x 4,0 mm | FPM-75 | AS30 |
| 05243 | 35,0 x 4,0 mm | FPM-75 | AS40 |
| 37628 | 38,0 x 3,0 mm | FPM-75 | |
| 41214 | 42,0 x 3,0 mm | FPM-75 | AS50 |
| 18544 | 40,0 x 4,0 mm | FPM-75 | |

Safety Pins Sicherungsstecker



| Article no. Artikel-Nr. | Length Länge | Suitable for Passend für |
|----------------------------|-----------------|-----------------------------|
| 02632 | standard | AS30 |
| 05241 | standard | AS40 |
| 17997 | standard | AS50 |


Retainer Halteclip

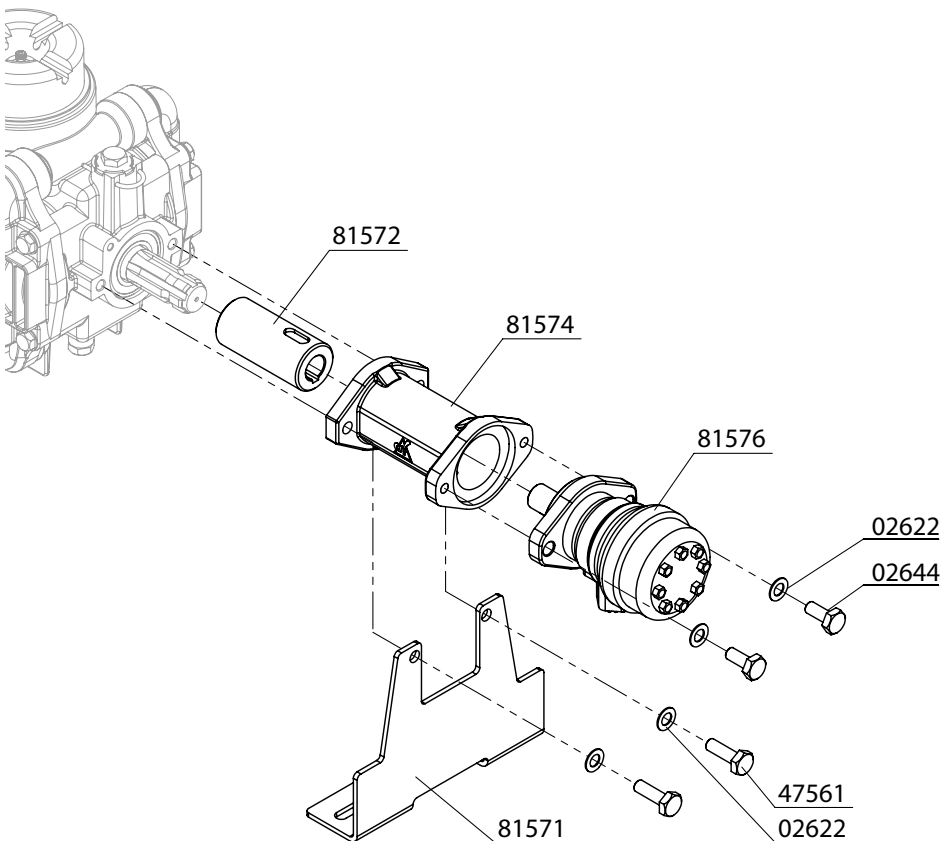


| Article no. Artikel-Nr. | Suitable for Passend für |
|----------------------------|-----------------------------|
| 84158 | P150 P200 P260 |
| 84156 | P300 P380 P500 |

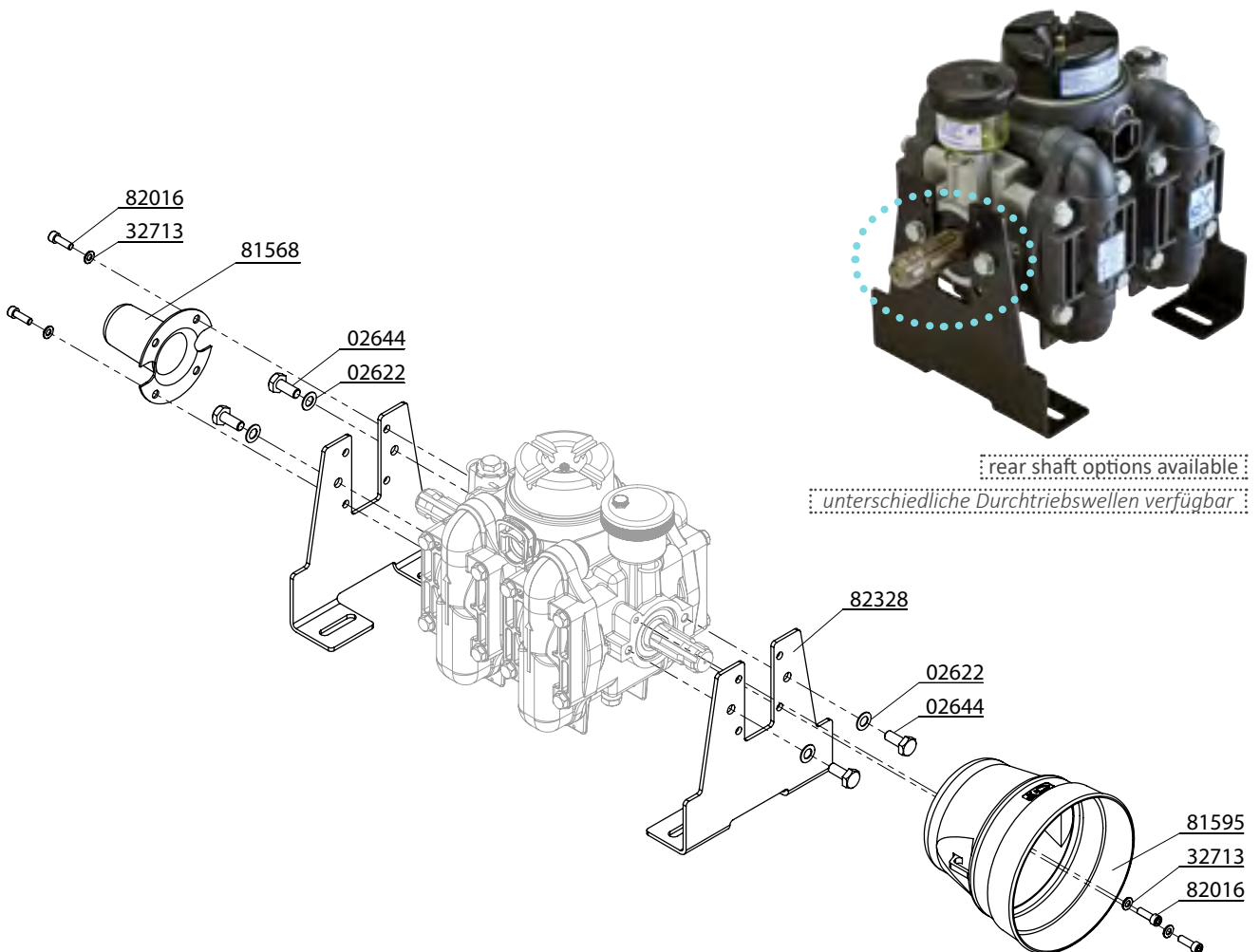
- Retrofittable to existing pumps
- Easy mounting of hydraulic motors

- *Nachrüstbar an vorhandene Pumpen*
- *Einfacher Anbau von Hydraulikmotoren*

| Article no. <i>Artikel-Nr.</i> | Description <i>Bezeichnung</i> | Material <i>Material</i> |
|---|---|--|
| Hydraulic drive for P150 up to P380 <i>Hydroantrieb für P150 bis P380</i> | |  |
| 02622 | Spring washer B 12 <i>Federscheibe B 12</i> | Geomet coated, <i>Geomet beschichtet</i> |
| 02644 | Hexagon bolt M 12 x 30 mm <i>Sechskantschraube M 12 x 30 mm</i> | |
| 47561 | Hexagon bolt M 12 x 40 mm <i>Sechskantschraube M 12 x 40 mm</i> | |
| 81571 | Bracket for pumps with hydraulic drive Page 28 <i>Winkelhalter für Hydromotor Seite 28</i> | Steel, powdercoated <i>Stahl, pulverbeschichtet</i> |
| 81572 | Coupling hydraulic motor P150 — P380 <i>Kupplungsstück für Hydromotoren P150 — P380</i> | Steel, galvanized <i>Stahl, verzinkt</i> |
| 81574 | Mounting flange for hydraulic motor P150 — P380 <i>Flansch für Hydromotoren für P150 — P380</i> | Cast aluminium <i>Aluminiumguss</i> |
| 81576 | Hydraulic motor <i>Hydromotor</i> | Type: OMR 50 151-0710 |

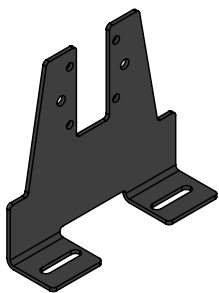


| Article no. Artikel-Nr. | Description Bezeichnung | Material Material |
|--|--|--|
| Bracket for pump, safety cap and PTO guard Winkelhalterung, Zapfwellenschutz und Schutztopf | |  |
| 02622 | Spring washer B 12 Federscheibe B 12 | Geomet coated Geomet beschichtet |
| 02644 | Hexagon bolt M 12 x 30 mm Sechskantschraube M 12 x 30 mm | |
| 82016 | Cylinder head screw M 8 x 25 mm Zylinderschraube M 8 x 25 mm | Stainless steel Edelstahl |
| 32713 | Flat washer 8,4 mm Scheibe 8,4 mm | |
| 81568 | Safety cap through drive pump Schutzkappe, Zapfwellenschutz | PE, HD |
| 82328 | Bracket for pump Page 29 Winkelhalter Seite <MF> | Steel, powdercoated Stahl, pulverbeschichtet |
| 81595 | PTO guard, D = 210 mm; L = 190 mm Page 30 Schutztopf, D = 210 mm; L = 190 mm Seite 30 | PE, LD |



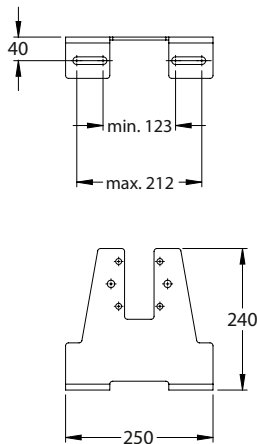
| Article no. Artikel-Nr. | Description | Material Material |
|----------------------------|--|--|
| 82328 | Bracket for pumps with rear shaft <i>Halter, Winkelhalter für Pumpen mit Durchtrieb</i> | Steel, powdercoated <i>Stahl, pulverbeschichtet</i> |
| 81571 | Bracket for pumps with hydraulic drive <i>Halter, Winkelhalter Kolbranpumpen mit Hydromotor</i> | Steel, powdercoated <i>Stahl, pulverbeschichtet</i> |
| 83034 | Bracket for 2-section-pumps <i>Halter, Winkelhalter 2-Kammer-Kolbranpumpen</i> | Steel, powdercoated <i>Stahl, pulverbeschichtet</i> |

Standard Standard

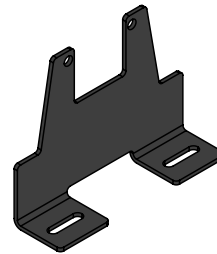


82328

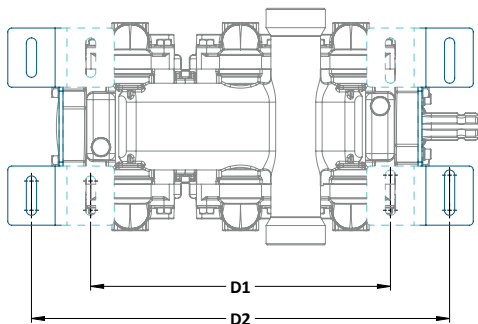
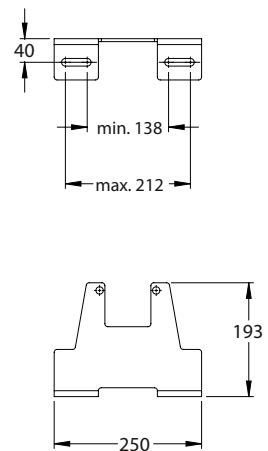
Specifications in mm
Angaben in mm



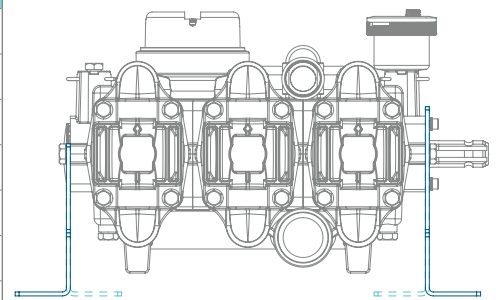
For hydraulic drive Für Hydromotor



81571

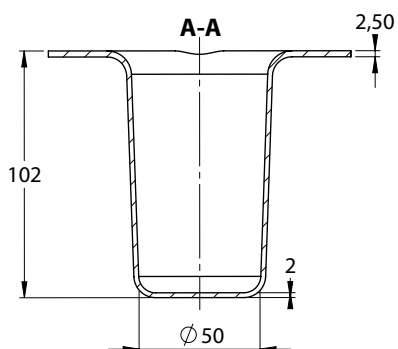
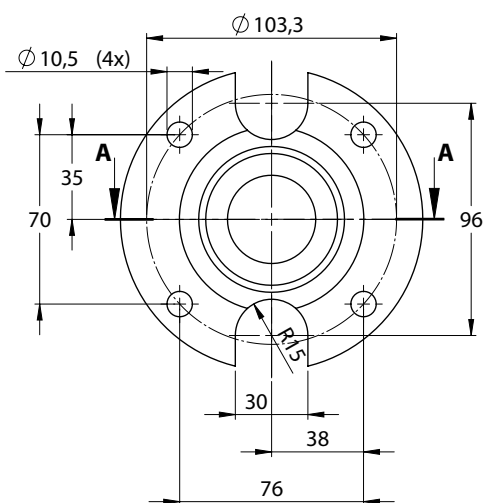


| Type Typ | D1 mm | D2 mm |
|-------------|----------|----------|
| P150 | 211 | 361 |
| P200 | 240 | 390 |
| P260 | 246 | 396 |
| P300 | 390 | 530 |
| P380 | 386 | 536 |
| P200/P200 | 520 | 670 |
| P500 | 526 | 676 |
| P260/P260 | 526 | 676 |



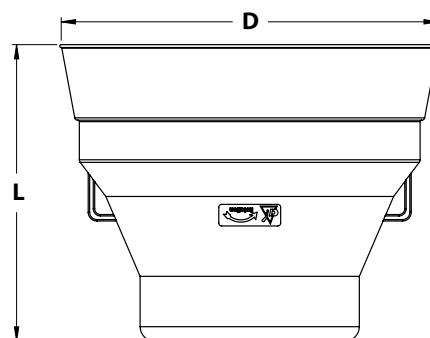
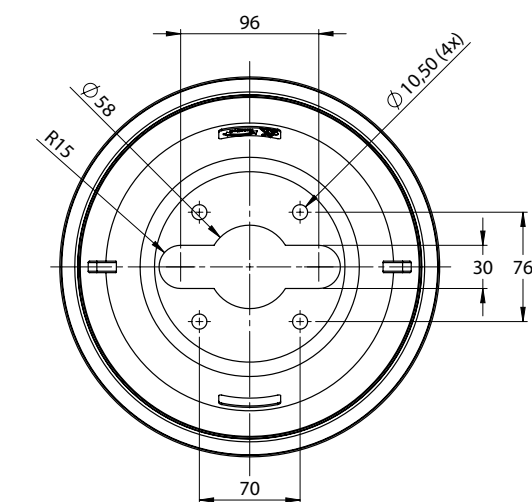
| Article no. | Description | Material Material |
|--|--|---|
| Screws for brackets <i>Befestigungsschrauben für alle Winkelhalter</i> | | |
| 02622 | Spring washer B 12 <i>Federscheibe B 12</i> | Geomet coated <i>Geomet beschichtet</i> |
| 02644 | Hexagon bolt M 12 x 30 mm <i>Sechskantschraube M 12 x 30 mm</i> | |

| Article no. Artikel-Nr. | Description Bezeichnung |
|----------------------------|--|
| 81568 | Safety cap <i>Schutzkappe, Zapfwellenschutz</i> |



Specifications in mm
Angaben in mm

| Article no. Artikel-Nr. | Description Bezeichnung | D, mm | L, mm |
|----------------------------|--------------------------------|-------|-------|
| 81595 | PTO guard <i>Schutztopf</i> | 210 | 190 |
| 83925 | PTO guard <i>Schutztopf</i> | 260 | 210 |

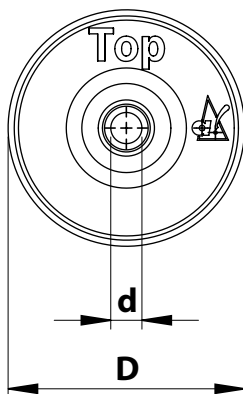


| Article no. | Description | Material Material |
|--|--|-------------------------------------|
| Screws for safety cap and PTO guard <i>Befestigungsschrauben für Zapfwellenschutz und Schutztopf</i> | | |
| 82016 | Cylinder head screw M 8 x 25 mm <i>Zylinderschraube M 8 x 25 mm</i> | Stainless steel <i>Edelstahl</i> |
| 32713 | Flat washer 8,4 mm <i>Scheibe 8,4 mm</i> | |

- Materials for all purposes
- Low cost

- *Materialien für alle Einsatzzwecke*
- *Preiswert*

| | Article no. <i>Artikel-Nr.</i> | Design <i>Ausführung</i> | Material <i>Material</i> | Pump size <i>Pumpenklasse</i> | D mm | d mm |
|---|-----------------------------------|---|-----------------------------|---|---------|---------|
| Diaphragm DURAMAXX - Membrane DURAMAXX | | | | | | |
|  | 85202 | double bead <i>Doppelwulst</i> | Plastic Polimer | P120; P260, P380, P500 | 127 | 14 |
| Diaphragm DLL - Membrane DLL | | | | | | |
|  | 83443 | double bead <i>Doppelwulst</i> | Desmopan® | P70, P150 | 106 | 14 |
| | 83441 | double bead <i>Doppelwulst</i> | Desmopan® | P100, P200, P300 | 121 | 14 |
| | 83228 | double bead <i>Doppelwulst</i> | Desmopan® | P120, P260, P380, P500 | 127 | 14 |
| Diaphragm N - Membrane N | | | | | | |
|  | 80629 | double bead <i>Doppelwulst</i> | NBR® | P70, P150 | 106 | — |
| | 80630 | double bead <i>Doppelwulst</i> | NBR® | P100, P200, P300 | 121 | — |
| | 81522 | double bead <i>Doppelwulst</i> | NBR® | P120, P260, P380, P500 | 127 | 14 |
|  | 07239 | without hole <i>ohne Anbindung</i> | NBR® | P70, P150 | 106 | — |
| | 22800 | without hole <i>ohne Anbindung</i> | NBR® | P100, P200, P300 | 121 | — |
| | 19056 | without hole <i>ohne Anbindung</i> | NBR® | P120, P260 | 127 | — |
| installed until end 2007 <i>verbaut bis Ende 2007</i> | 80075 | single sided lip with hole <i>Wulst, einseitig mit Anbindung</i> | NBR® | P260 | 127 | 14 |
|  | 02627 | for accumulator <i>für Druckspeicher</i> | NBR® | P70, P150 | 101 | — |
| | 02709 | for accumulator <i>für Druckspeicher</i> | NBR® | P100, P120, P200, P260, P300, P380, P500 | 128 | — |



Video showing the correct procedure how to change the diaphragms:
www.altek-gmbh.de/diaphragms.html

Video und weitere Informationen zum korrekten Membranwechsel:
www.altek-gmbh.de/membranen.html