



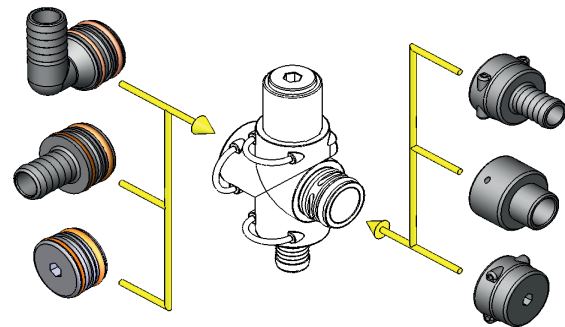
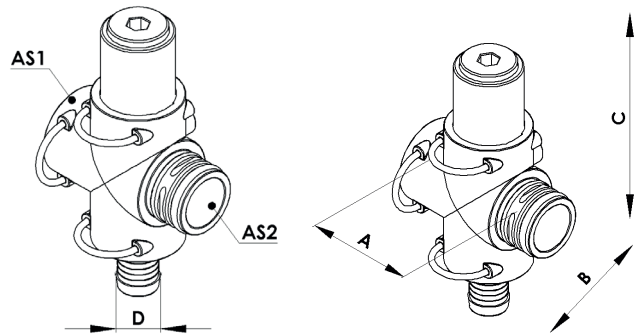
Überdruckventil

- Schnelle und sichere Montage durch die Verwendung des altek Stecksystems, AS40
- Vollständige Integration in die Modular-Fit – und Quick-Fit Serie
- Flache Kennlinie
- Zweifache Kolbenabdichtung
- Zusätzliche Kolbenführung

Durchfluss: 100–400 l/min
 Öffnungsdruck: 10 bar*
 Maximaler Druck: 11 bar**
 Maximaler Druck: 13,5 bar
 Schließdruck: 7,2 bar bei 260 l/min Zulauf
 Material: POM GF 25,
 Stahl: 1.4305, FPM- und NBR-Dichtungen

* Plötzliches Schließen des Verbraucherstroms bis auf 0 l/min bei 260 l/min Zulauf

** Langsames Schließen des Verbraucherstroms bis auf 0 l/min bei 260 l/min Zulauf

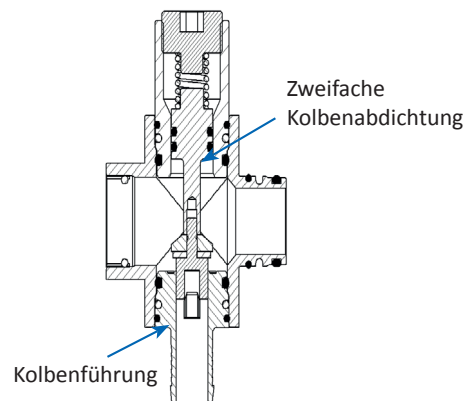


Stecktüllen

Stülptüllen

Empfohlene Fittings AS40

Artikel-Nr.	Bezeichnung
04595	Stecktülle AS40/ø25 kpl
04581	Stecktülle AS40/ø33 kpl
09184	Stecktülle AS40/ø25/90° kpl
80357	Stülptülle AS40/ø25 kpl
34232	Stülptülle AS40/ø33 kpl
47993	Blindkappe AS40
Weitere Fittings: siehe Kapitel Fittings, AS40	



Artikel-Nr.	Bezeichnung	Farbe	AS1	AS2	D mm	A mm	B mm	C mm
83275	Überdruckventil QFPR, 3 bar	Blue	40	40	33	105	65	190
83276	Überdruckventil QFPR, 6 bar	Green	40	40	33	105	65	190
81493	Überdruckventil QFPR, 10 bar	Yellow	40	40	25	105	65	190
82994	Überdruckventil QFPR, 15 bar	Red	40	40	25	105	65	190