



## Quick-Fit Ventil

Das altek Stecksystem ermöglicht eine schnelle und effiziente Montage der Ventile. Durch die kompakte und flexible Bauweise ist das Ventil optimal als düsennahes Teilbreitenventil auf dem Gestänge verwendbar. Des Weiteren können die Ventile flexibel an der Feldspritze angebracht und positioniert werden. Der Anschluss erfolgt dabei entweder mit Kabel, per Würfelstecker nach DIN 17530 oder durch AMP-Steckverbindung.

### Eigenschaften:

- Durchflussrate bis zu 75 l/min bei 0,5 bar Druckabfall
- Schaltzeit von 0,5 s.
- Frei konfigurierbare Teilbreitenarmaturen mit bis zu 15 Ventilen
- Hohe Kompatibilität der Ventile zu vorhandenen Systemen

### Ansteuerungsmöglichkeiten:

- Ansteuerung direkt mit 2 Drähten (Plus/Minus)
- Ansteuerung mit 3 Drähten  
Steuersignal 12Volt/0 Volt = offen/zu (7 mA)
- Ansteuerung mit 3 Drähten  
Steuersignal 12Volt/0 Volt = zu/offen (7 mA)



## Quick-Fit Ventil, 2-Wege

- Schnellste Montage durch die Verwendung des altek Stecksystems
- Durch die schlanke Bauweise sehr gut für den Einbau im Sprühbalken geeignet
- Verschiedene elektrische Anschlussvarianten
- Ansteuerung direkt oder durch Steuerstrom
- Große Durchflussmengen bei geringem Druckabfall
- Für Teilbreitenschläuche bis  $\varnothing 32$  mm
- Modulare Bauweise

Maximaler Druck:	12 bar
Nennspannung:	12 Volt
Ansteuerung wahlweise:	Direkt Plus/Minus oder Steuersignal 12 Volt/0 Volt (7 mA)
Schaltzeit:	0,5 s - Schaltgetriebe
Material:	POM GF 25, Stahl: 1.4305, FPM- und NBR-Dichtungen

### Elektrische Ansteuerungen

Drei Drähte, mittels Relais  
Steuersignal (-): 12 Volt / 0 Volt = zu/offen

Drei Drähte, mittels Relais  
Steuersignal (+): 12 Volt / 0 Volt = offen/zu

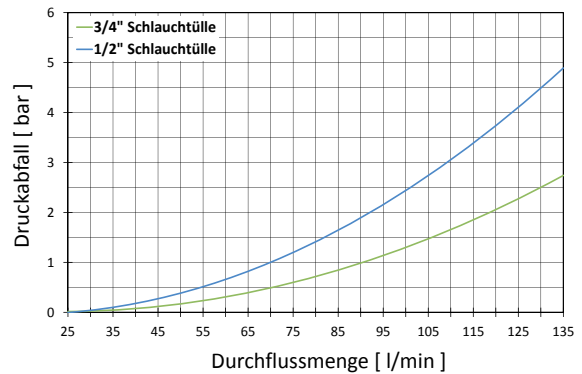
Zwei Drähte direkt – Plus / Minus

### Elektrische Anschlußvarianten

Gerätestecker DIN-EN 175 301

Versorgungskabel 1 m

AMP - Stecker



### Empfohlene Fittings AS24

Artikel-Nr.	Bezeichnung
34230	Stülptülle AS24/ $\varnothing 15$
34229	Stülptülle AS24/ $\varnothing 17$
34227	Stülptülle AS24/ $\varnothing 20$
80349	Stülptülle AS24/ $\varnothing 15/90^\circ$
80350	Stülptülle AS24/ $\varnothing 20/90^\circ$
47094	Winkelreduzierung AS24/AS20 kpl

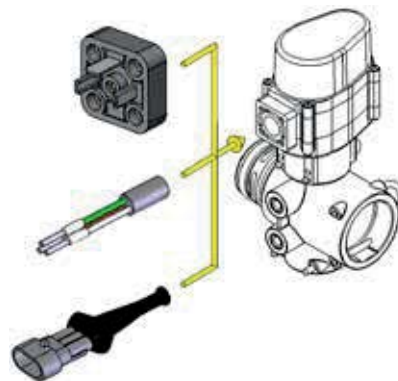
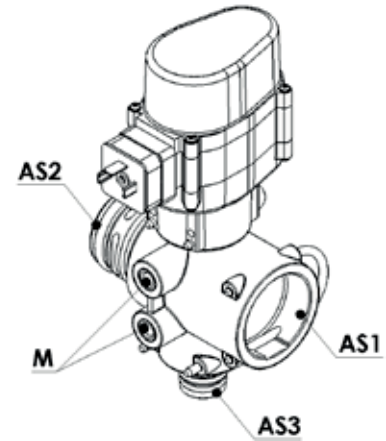
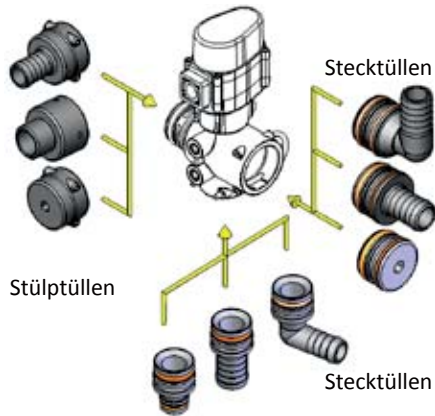
### Empfohlene Fittings AS40

04595	Stecktülle AS40/ $\varnothing 25$ kpl
04581	Stecktülle AS40/ $\varnothing 33$ kpl
09184	Stecktülle AS40/ $\varnothing 25/90^\circ$ kpl
80357	Stülptülle AS40/ $\varnothing 25$
34232	Stülptülle AS40/ $\varnothing 33$
47993	Blindkappe AS40

### Empfohlene Fittings AS30 mit Ventilsitz $120^\circ$

00420	Stecktülle AS30/ $\varnothing 20$ kpl
81119	Stecktülle AS30/ $\varnothing 25$ kpl
01399	Stecktülle AS30/ $\varnothing 33$ kpl
33793	Stecktülle AS30/ $\varnothing 33/90^\circ$ kpl
80378	Stecktülle AS30/AS24 kpl

Weitere Fittings: siehe Kapitel Fittings, AS30



Ventile mit Kabellänge 1m						
Artikel-Nr.	Bezeichnung	AS1	AS2	AS3	M	D
80553	Quick-Fit Ventil, 2-WAY, AS24, 3-W, L=1 m, (-)	40	40	24	M8	-
80556	Quick-Fit Ventil; 2-WAY, AS24, 3-W, L=1 m, (+)	40	40	24	M8	-
80558	Quick-Fit Ventil, 2-WAY, AS24, 2-W, L=1 m	40	40	24	M8	-
81534	Quick-Fit Ventil, 2-WAY, AS30/ø25, L=1 m, (+)	40	40	-	M8	ø25
Ventile mit Steckkontakt DIN 175301						
80554	Quick-Fit Ventil, 2-WAY, AS24, 3-W, DIN 175301, (-)	40	40	24	M8	-
80557	Quick-Fit Ventil, 2-WAY, AS24, 3-W, DIN 175301, (+)	40	40	24	M8	-
81172	Quick-Fit Ventil, 2-WAY, AS24, 2-W, DIN 175301	40	40	24	M8	-
81535	Quick-Fit Ventil, 2-WAY, AS30/ø25, DIN 175301, (+)	40	40	-	M8	ø25
Ventile mit AMP - Stecker						
81533	Quick-Fit Ventil, 2-WAY, AS24, 3-W, AMP, (-)	40	40	24	M8	-
80503	Quick-Fit Ventil, 2-WAY, AS24, 3-W, AMP, (+)	40	40	24	M8	-
80559	Quick-Fit Ventil, 2-WAY, AS24, 2-W, AMP	40	40	24	M8	-
81536	Quick-Fit Ventil, 2-WAY, AS30/ø25, AMP, (+)	40	40	-	M8	ø25