



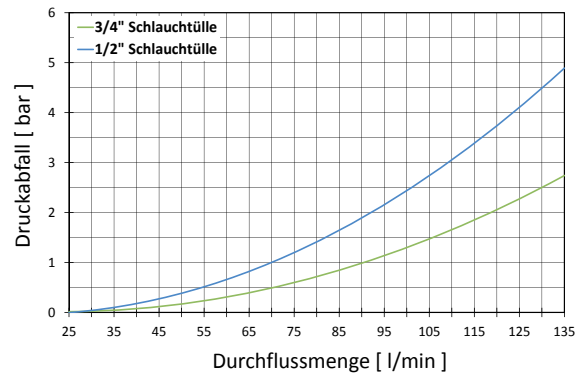
Elektrische Teilbreitenventile · Modular-Fit Ventil

Modular-Fit Ventil, 3-Wege mit Gleichdrucksystem

- Gleichdrucksystem
- Verschiedene elektrische Anschlussvarianten
- Ansteuerung direkt oder durch Steuerstrom
- Große Durchflussmengen bei geringem Druckabfall
- Armaturen in beliebiger Ausführung erhältlich
- Für Teilbreitenschläuche bis $\varnothing 19$ mm
- Modulare Bauweise

Maximaler Druck: 12 bar
 Nennspannung: 12 Volt
 Ansteuerung wahlweise: Direkt Plus/Minus oder Steuersignal 12 Volt/0 Volt (7 mA) mittels integriertem Relais

Schaltzeit: 0,5 s - Schaltgetriebe
 Material: POM GF 25, Stahl: 1.4305, FPM- und NBR-Dichtungen



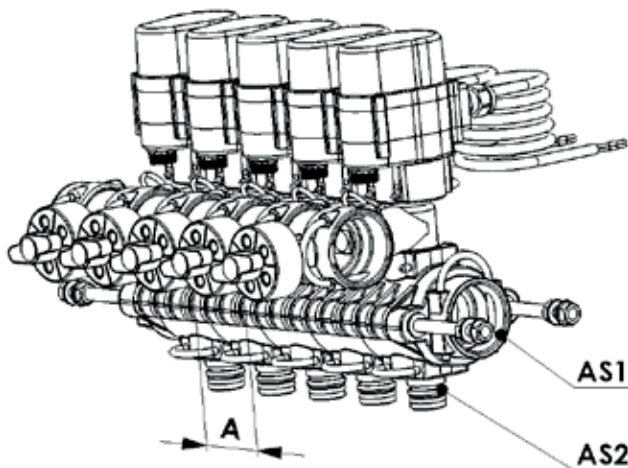
Modular-Fit Armaturen sind erhältlich mit 1-15 Teilbreiten. Alle Armaturen werden individuell auf die Bedürfnisse unserer Kunden abgestimmt.

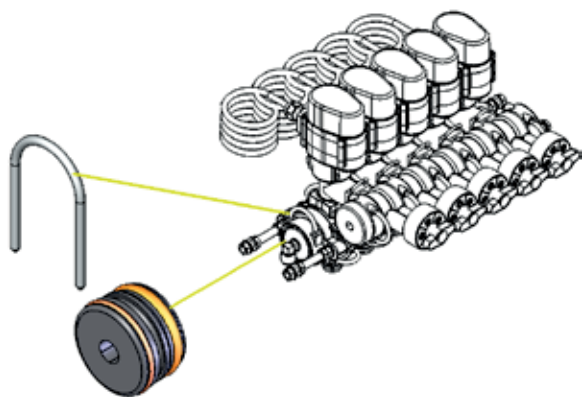
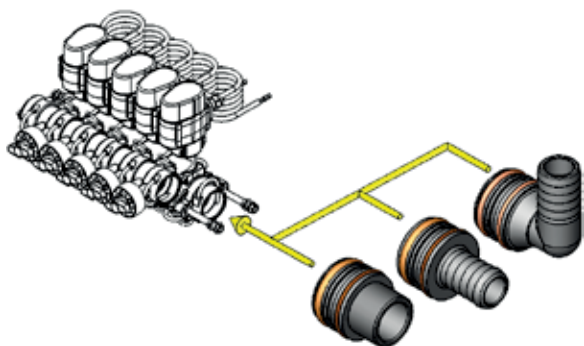
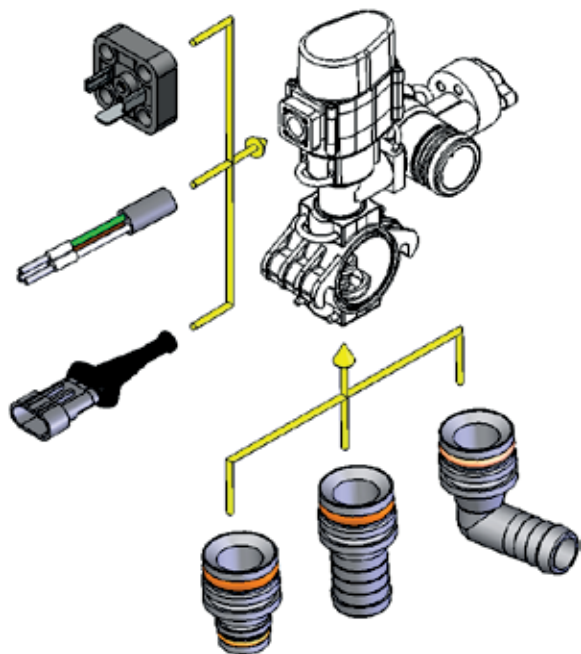
Möglich sind beispielsweise:

- Spezielle Manometeranschlüsse für Prüfsysteme
- Zusätzliche Bypassventile
- Wahlweise Ausrichtung des Antriebs
- Vormontierte Baugruppe direkt angeliefert in Ihre Fertigung

| AS1 | AS2 | A mm |
|-----|-----|------|
| 40 | 24 | 51 |

Zusätzlich sind in den Armaturen enthalten:
 1x Blindstopfen mit Manometeranschluss G $\frac{1}{4}$
 1x Blindkappe auf dem Druckentlastungskanal
 1x Stecker AS40





Elektrische Anschlußvarianten

Gerätestecker DIN-EN 175 301

Versorgungskabel 1 m

AMP-Stecker; 3-polig; Superseal Serie 1,5

Elektrische Ansteuerungen

Drei Drähte, mittels integriertem Relais
Steuersignal (-): 12Volt/0Volt = zu/offen (7 mA)

Drei Drähte, mittels integriertem Relais
Steuersignal (+): 12Volt/0Volt = offen/zu (7 mA)

Zwei Drähte direkt - Plus/Minus

Empfohlene Fittings AS30 mit Ventilsitz 120°

| Artikel-Nr. | Bezeichnung |
|-------------|-----------------------------|
| 00420 | Stecktülle AS30/ø20 kpl |
| 81119 | Stecktülle AS30/ø25 kpl |
| 01399 | Stecktülle AS30/ø33 kpl |
| 33793 | Stecktülle AS30/ø33/90° kpl |
| 80378 | Stecktülle AS30/AS24 kpl |

Empfohlene Fittings AS40

| | |
|-------|------------------------------|
| 80361 | Stecktülle AS40/G1/male kpl |
| 80398 | Stecktülle AS40/G1¼/male kpl |
| 04595 | Stecktülle AS40/ø25 kpl |
| 04581 | Stecktülle AS40/ø33 kpl |
| 09184 | Stecktülle AS40/ø25/90° kpl |
| 08874 | Stecktülle AS40/ø33/90° kpl |

Weitere Fittings: siehe Kapitel Fittings, AS40