



Montageteile Hydroantrieb P70 – P380

- Nachrüstbar an vorhandene Pumpen
- Einfacher Anbau von Hydraulikmotoren

P70–P380		
Artikel-Nr.	Aufbau/Bezeichnung	Material
81572	Kupplungsstück für Hydromotoren P70 - P380; ø 25 mm	Stahl
81574	Flansch für Hydromotoren für P70 - P380	Aluminium
81576	Hydromotor OMR 50 151-0710	Stahl
81571	Halter für Hydromotor	Stahl
02622	Scheibe (4x)	Stahl
47561	Schrauben für Halter (2x)	Stahl
02644	Schrauben für den Flansch für Hydromotoren (2x)	Stahl



82607



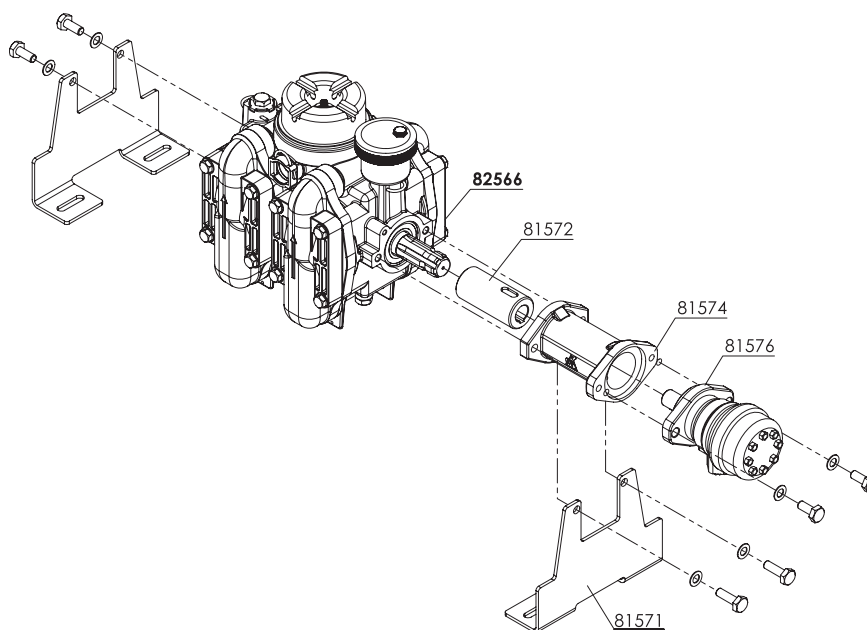
81572



81576



81571





Montageteile Hydroantrieb >P380

> P380		
Artikel-Nr.	Aufbau/Bezeichnung	Material
83442	Kupplungsstück für Hydromotoren P500; \varnothing 32 mm	Stahl
82607	Flansch für Hydromotoren für P500	Aluminium
83387	Hydromotor OMS 100	Stahl
81571	Halter für Hydromotor	Stahl
02622	Scheibe (4x)	Stahl
47561	Schrauben für Halter (2x)	Stahl
02644	Schrauben für den Flansch für Hydromotoren (2x)	Stahl



82607



83442



83387 OMS 100



81571

