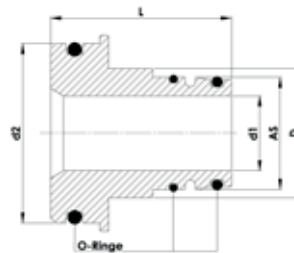




Verbindung für Kugelhahn 5-Wege 2" mit dem AS-Stecksystem

- Adapter aus hochwertigem Polyamid
- Alle Dichtungen aus Viton (FPM)
- Material: PA

Adapter kpl. mit O-Ring								Ersatz O-Ringe		Überwurfmutter
Artikel-Nr.	Bezeichnung	AS	d1 [mm]	d2 [mm]	D [mm]	L [mm]	Druck [bar]	Artikel-Nr.	O-Ring	Artikel-Nr.
83405	Adapter 2" / Stecktülle AS40 kpl	40	29	69,5	50	70	15	47715	59,69 x 5,34 FPM-75	47733 47587
								37628	38 x 3 FPM-75	
								05243	35 x 4 FPM-75	
83697	Adapter 2" / Stecktülle AS50 kpl	50	35	69,5	50	70	15	47715	59,69 x 5,43 FPM-75	47733 47587
								41214	42 x 3 FPM-75	
								18544	40 x 4 FPM-75	



Erweiterungen / Reduzierungen für Kugelhahn 5-Wege 2"

- Verbindung unserer Kugelhähne 2" mit BSP-Gewinde
- Adapter aus hochwertigem Polyamid
- Alle Dichtungen aus Viton (FPM)
- Material: PA

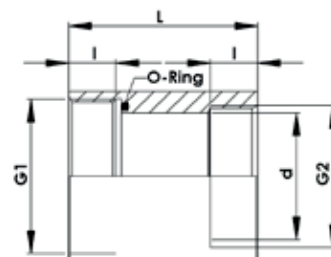
Adapter kpl. mit O-Ring							Ersatz O-Ringe	
Artikel-Nr.	Bezeichnung	G1	G2	d [mm]	L [mm]	Druck [bar]	Artikel-Nr.	O-Ring
47981	Fitting G 2¼/G2½/female kpl	2¼	G2½	66	60	10	47982	72,75 x 1,78 FPM 75
80382	Fitting G2¼/G2½/female kpl	2¼	G2½	67	100	10	47982	72,75 x 1,78 FPM 75



47981



80382



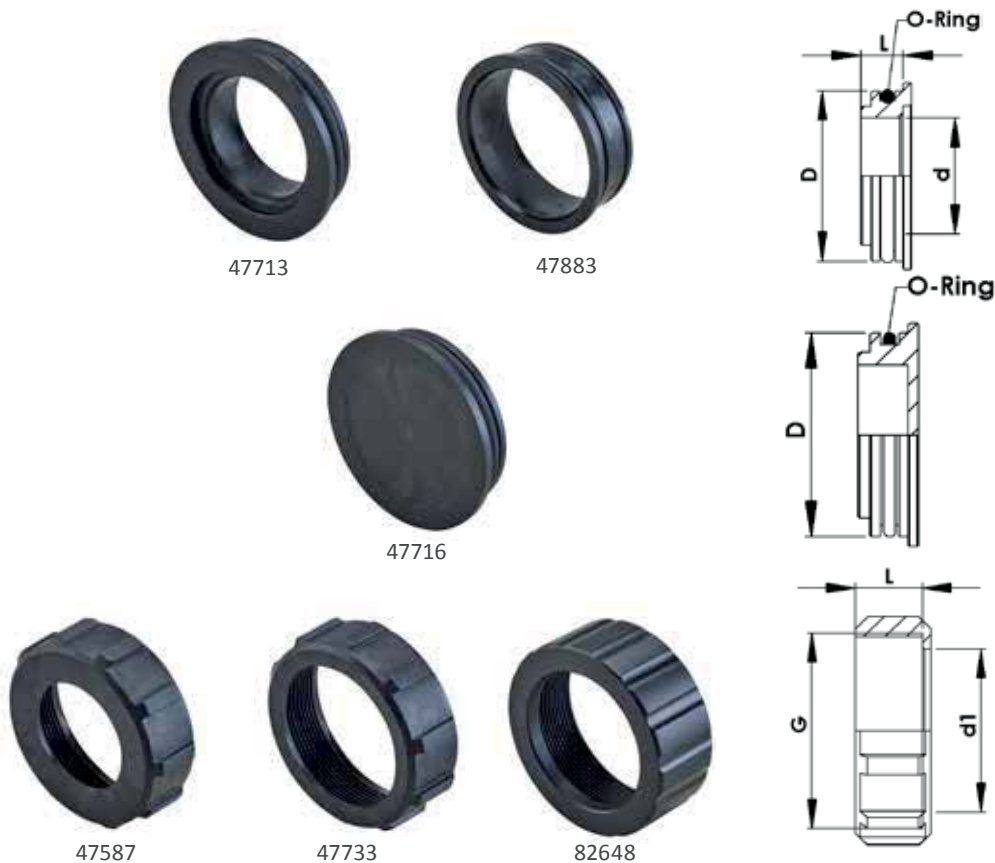


Adapter für ARAG Fittings

- Zur Verbindung der Kugelhähne 2" mit ARAG Fittings
- Hochwertige Fittings aus glasfaserverstärktem Kunststoff
- Alle Dichtungen aus Viton (FPM)
- Material: POM GF 25

Fittings kpl. mit O-Ring						Ersatz O-Ringe	
Artikel-Nr.	Bezeichnung	D [mm]	d [mm]	L [mm]	Druck [bar]	Artikel-Nr.	O-Ring
47713	Tüllenadapter KH2/D1=47 kpl Passend für ARAG Serie 20170	69,5	47,4	17	10	47715	59,69 x 5,34 FPM-75
47883	Tüllenadapter KH2/D1=63 kpl Passend für ARAG Serie 2080	70	63,4	21	10	41124	62 x 2,5 FPM (2 Stück)
47716	Blindstopfen KH2 kpl	69,5			10	47715	59,69 x 5,34 FPM-75

Überwurfmutter					
Artikel-Nr.	Bezeichnung	G	L [mm]	d1 [mm]	
47587	Überwurfmutter G2 3/4" für Fitting G2"	2 3/4"	28	52,5	
47733	Überwurfmutter G 2 1/2" für Fitting G 2"	2 1/2"	28	68	
82648	Überwurfmutter G 2 1/2" für Fitting G 2" mit verstärkten Rippen	2 1/2"	28	68	





Adapter Banjo Full Port für Kugelhahn 5-Wege 2"

- Zur Verbindung der Kugelhähne 2" mit BSP-Fittings
- Fittings aus hochwertigem Polyamid
- Alle Dichtungen aus Viton (FPM)
- Material: PA, POM GF 25

Adapter Ausführung Full Port							Ersatz O-Ringe	
Artikel-Nr.	Bezeichnung	G	d1 [mm]	d2 [mm]	d3 [mm]	L [mm]	Artikel-Nr.	O-Ring
82612	Adapter G2¼/Banjo 2" kpl Full Port	2¼"	90	50,8	83	67	32605	70 x 4 FPM



82612

