



Spray-Stop Direct-Control Single

Spray-Stop mit zusätzlichem elektropneumatischem Schaltzylinder für einzelne Düsenträger

Eigenschaften:

- Schaltstrom < 0,06 A
- 12 V Spannungsversorgung
- Druckluftzuführung kann um 360° gedreht werden
- Maximaler Flüssigkeitsspritzdruck: 12 bar
- Minimaler pneumatischer Druck: 5,0 bar
- Maximaler pneumatischer Druck: 6,5 bar

Systemeinbindung in das Pflanzenschutzgerät:

- Für moderne Pflanzenschutzgeräte mit Druckluftversorgung sowie elektronischen Steuerungs- und Regelungseinheiten
- Für die Erstausrüstung und für die Nachrüstung, da kompatibel mit allen handelsüblichen Düsenträgern
- Ersetzt herkömmliche Teilbreitenventile und Schläuche
- Geringere Restmengen, da Schläuche als Ringleitung verlegt werden können
- Elektropneumatischer Ventilblock entfällt
- Einfache Verlegung der Pneumatikschläuche
- Flexible Gestaltung der Teilbreiten durch einfaches Zufügen oder Entfernen von Pneumatikschläuchen

Vorteile für den Endanwender:

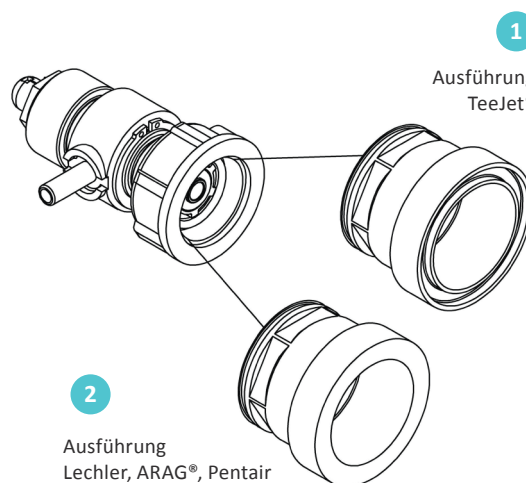
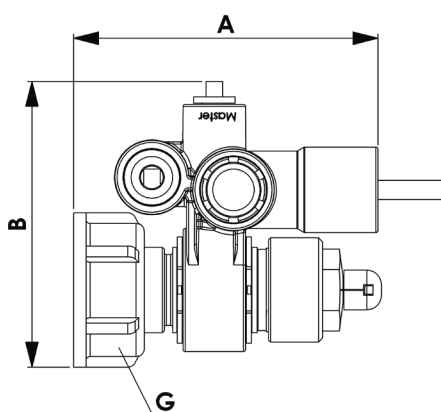
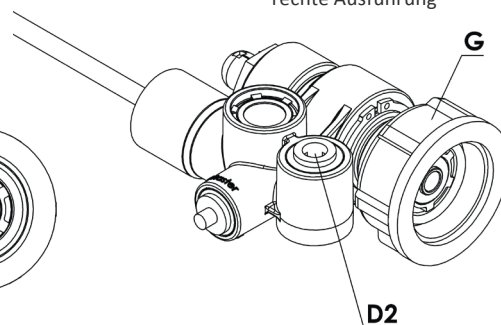
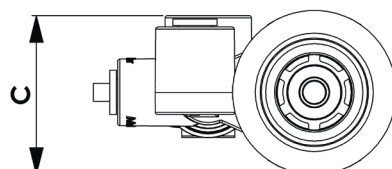
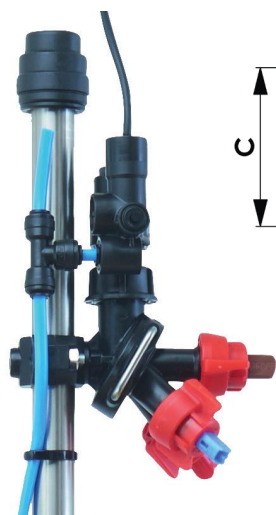
- Die Düsenschtaltung erfolgt direkt am Ventil
- Schnelle und sichere Ab- und Anschaltung reduziert mögliche Überdosierung
- GPS-gesteuerte Teilbreiten- und Einzeldüsen-schtaltung wird gewährleistet (zusätzlicher Controller notwendig)
- Beim Einschalten sofort gleiche Flüssigkeitskonzentration an allen Düsen (Zirkulationssystem)
- Druckumlaufspülung wird ermöglicht
- Kostensenkung und Umweltschonung durch reduzierten Spritzmittelverbrauch dank geringerer Restmengen
- Patentierte Abdichtung des Stößels mit Nutringen. Die Dichtwirkung nimmt mit steigendem Druck zu. Dabei ist der Nutring äußerst verschleißfest und wartungsarm.



Spray-Stop Direct-Control Single



Darstellung:
rechte Ausführung



1
Ausführung
TeeJet®

2
Ausführung
Lechler, ARAG®, Pentair

Rechte und linke Ausführung für den problemlosen Einbau in das Gestänge.

Spray-Stop Direct-Control Single

Artikel-Nr.	Bezeichnung	Ausführung	A mm	B mm	C mm	D1 mm	D2 mm	G mm
83219	Direct-Control links Spray-Stop	1	73	68,5	36	--	Ø6	G¾"
83218	Direct-Control rechts Spray-Stop	1	73	68,5	36	--	Ø6	G¾"
83217	Direct-Control links Spray-Stop	2	73	68,5	36	--	Ø6	G¾"
83216	Direct-Control rechts Spray-Stop kpl	2	73	68,5	36	--	Ø6	G¾"