



Spray-Stop Direct-Control Master

Master-Slave Option möglich, um bis zu 8 Standard-Spray-Stops zu schalten

Eigenschaften:

- Schaltstrom < 0,06 A
- 12 V Spannungsversorgung
- Druckluftzuführung kann um 360° gedreht werden
- Maximaler Flüssigkeitsspritzdruck: 12 bar
- Minimaler pneumatischer Druck: 5,0 bar
- Maximaler pneumatischer Druck: 6,5 bar

Systemeinbindung in das Pflanzenschutzgerät:

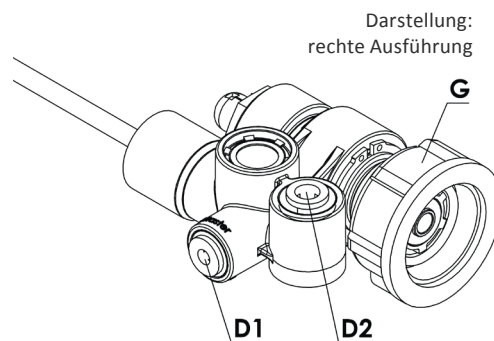
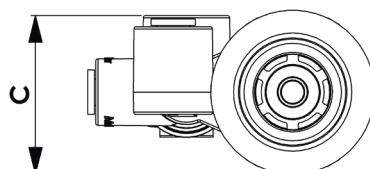
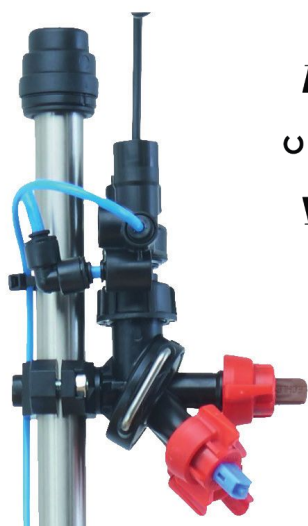
- Für moderne Pflanzenschutzgeräte mit Druckluftversorgung sowie elektronische Steuerungs- und Regelungseinheiten
- Für die Erstausrüstung und für die Nachrüstung, da kompatibel mit allen handelsüblichen Düsenträgern
- Ersetzt herkömmliche Teilbreitenventile und Schläuche
- Nur eine elektrische Zuleitung je Teilbreite (Master-Slave-Aufbau)
- Geringere Restmengen, da Schläuche als Ringleitung verlegt werden können
- Elektropneumatischer Ventilblock entfällt
- Einfache Verlegung der Pneumatikschläuche
- Flexible Gestaltung der Teilbreiten durch einfaches Zufügen oder Entfernen von Pneumatikschläuchen

Vorteile für den Endanwender:

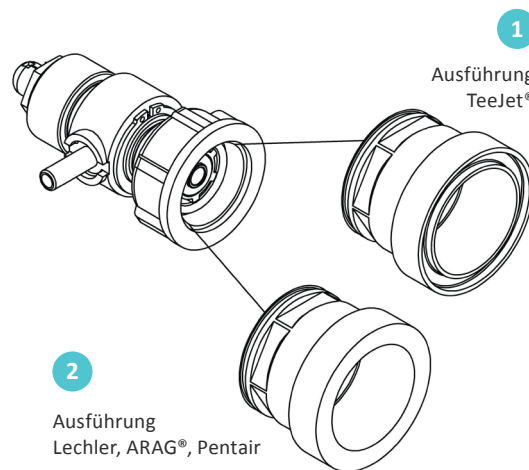
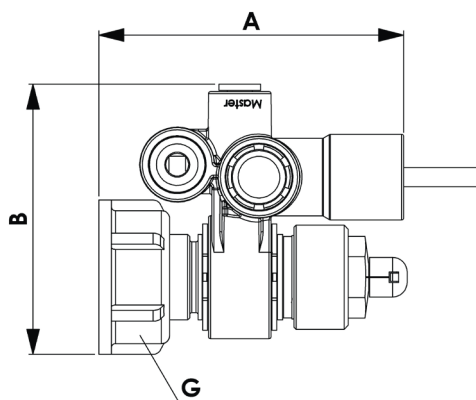
- Die Düsenschaltung erfolgt am Master-Ventil, direkt an der Teilbreite
- Schnelle und sichere Ab- und Anschaltung reduziert mögliche Überdosierung
- GPS-gesteuerte Teilbreiten- und Einzeldüsenschaltung wird gewährleistet (zusätzlicher Controller notwendig)
- Beim Einschalten sofort gleiche Flüssigkeitskonzentration an allen Düsen (Zirkulationssystem)
- Druckumlaufspülung wird ermöglicht
- Kostensenkung und Umweltschonung durch reduzierten Spritzmittelverbrauch dank geringerer Restmengen
- Patentierte Abdichtung des Stößels mit Nutringen. Die Dichtwirkung nimmt mit steigendem Druck zu. Dabei ist der Nutring äußerst verschleißfest und wartungsarm.



Spray-Stop Direct-Control Master



Darstellung:
rechte Ausführung



1
Ausführung
TeeJet®

2
Ausführung
Lechler, ARAG®, Pentair

Rechte und linke Ausführung für den problemlosen Einbau in das Gestänge.

Spray-Stop Direct-Control Master

Artikel-Nr.	Bezeichnung	Ausführung	A	B	C	D1 mm	D2 mm	G mm
83215	Direct-Control MV links Spray-Stop kpl	1	73	65	36	∅4	∅6	G $\frac{3}{4}$
83214	Direct-Control MV rechts Spray-Stop kpl	1	73	65	36	∅4	∅6	G $\frac{3}{4}$
84153	Direct-Control MV links Spray-Stop	2	73	65	36	∅4	∅6	G $\frac{3}{4}$
84152	Direct-Control MV rechts Spray-Stop	2	73	65	36	∅4	∅6	G $\frac{3}{4}$