



Mechanisches Gleichdruckventil 36/AS20

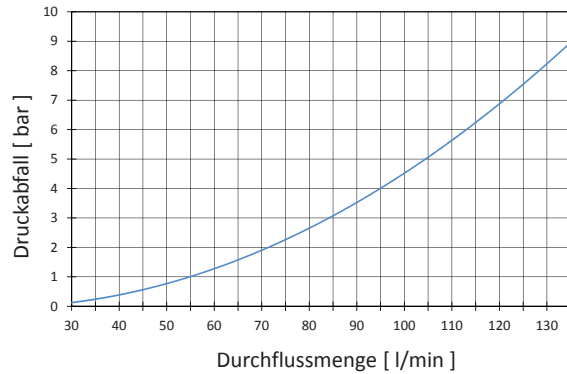
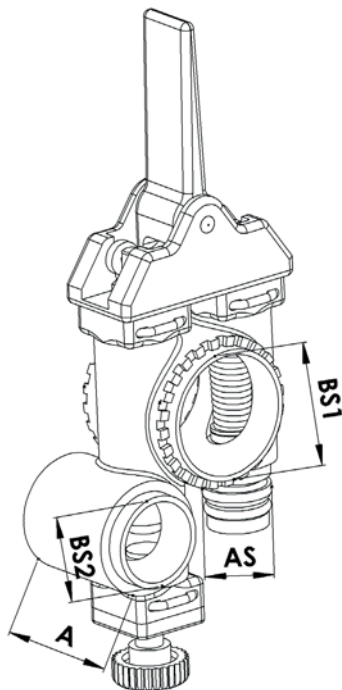
- Optimal geeignet als präzises Teilbreitenventil
- Integrierter Gleichdruckrücklauf
- Einstellschraube für exakte Gleichdruckdosierung
- Robuste, dem Einsatz entsprechende Konstruktion
- Optimal abgestimmt auf unsere Reglererien
- Vielfach kombinierbar durch das altek Baukastensystem

Max. Druck	12 bar
Einlass- ϕ :	36 mm, abgestimmt auf das altek Baukastensystem
Rücklauf- ϕ :	24 mm
Auslass- ϕ :	AS20
Schalthebefarbe:	rot
Material:	POM, PA, Stahl: 1.4305, FPM- und NBR-Dichtungen

Sonderausführungen:

- Weitere Schalthebefarben auf Anfrage

BS 1 mm	BS 2 mm	AS	A mm
36	24	20	35



Artikel-Nr.	Bezeichnung
21920	Mechanisches Gleichdruckventil 36/AS20
Empfohlene Sicherungsstecker	
Artikel-Nr.	Bezeichnung
02752	Stecker AS20
Empfohlene Fittings Auslass	
34237	Stülptülle AS20/ ϕ 12
34236	Stülptülle AS20/ ϕ 15
37238	Stülptülle AS20/ ϕ 17
Weitere Fittings: siehe Kapitel Fittings, AS20	

