



Mechanisches Doppelventil 36/AS20

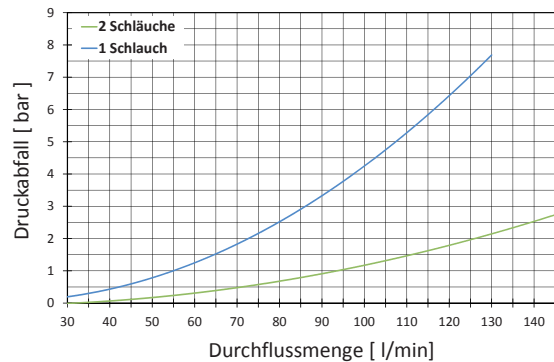
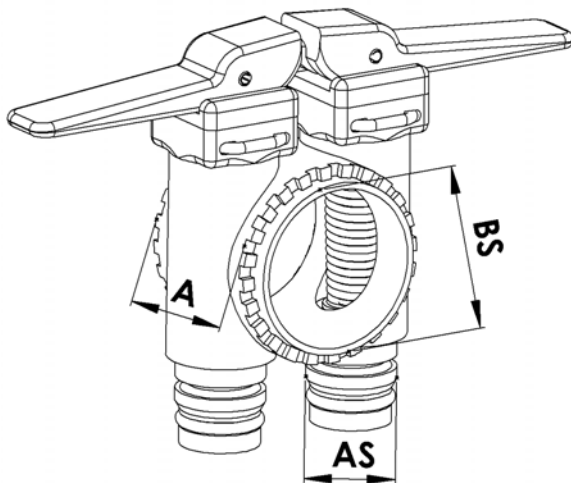
- Platzsparende Anordnung zweier Ventile in einem Gehäuse
- Farbige Hebel zur Farbkodierung verschiedener Funktionen
- Optimal abgestimmt auf unsere Reglererien
- Frei wählbare Ausrichtung der Ventile
- Robuste, dem Einsatz entsprechende Konstruktion
- Vielfach kombinierbar durch das altek Baukastensystem

Max. Druck: 12 bar
 Einlass- ϕ : 36 mm, abgestimmt auf das altek Baukastensystem
 Auslass- ϕ : 2 Anschlüsse AS20
 Material: POM, PA, Stahl: 1.4305, FPM- und NBR-Dichtungen

Sonderausführungen:

- Weitere Schalthebelfarben auf Anfrage

BS mm	AS	A mm
36	20	35



Art.-Nr.	Bezeichnung	Ausführung Schalthebel
34622	Mechanisches Doppelventil 36/AS20	Schalthebelfarbe vorne: Rot Schalthebel hinten: Rot
47310	Mechanisches Doppelventil 36/AS20	Schalthebelfarbe vorne: Gelb Schalthebelfarbe hinten: Blau
47311	Mechanisches Doppelventil 36/AS20	Schalthebelfarbe vorne: Grün Schalthebelfarbe hinten: Schwarz

Empfohlene Sicherungsstecker

Artikel-Nr.	Bezeichnung
18545	Stecker AS24

Empfohlene Fittings Auslass

34230	Stülptülle AS24/ ϕ 15
34229	Stülptülle AS24/ ϕ 17
34227	Stülptülle AS24/ ϕ 20

Weitere Fittings: siehe Kapitel Fittings, AS24

