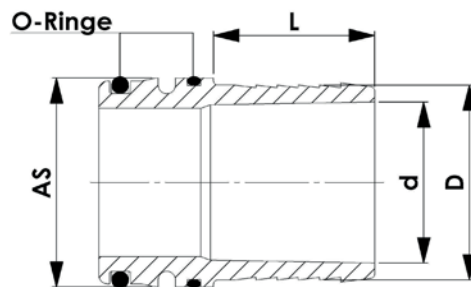


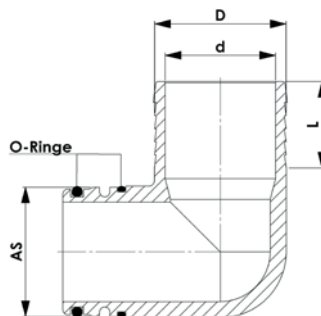


altek Stecksystem AS50

Stecktülle AS50 komplett mit O-Ring							Ersatz O-Ringe	
Artikel-Nr.	Bezeichnung	AS	D mm	d mm	L mm	Druck [bar]	Artikel-Nr.	Bezeichnung
22040	Stecktülle AS50/ \varnothing 39 kpl	50	39	34	33	5	18544 41214	40,0 x 4,0 FPM 75 42,0 x 3,0 FPM 75
17157	Stecktülle AS50/ \varnothing 46 kpl	50	46	38	33	5	18544 41214	40,0 x 4,0 FPM 75 42,0 x 3,0 FPM 75
80464	Stecktülle AS50/ \varnothing 50 kpl	50	50	42	38	5	18544 41214	40,0 x 4,0 FPM 75 42,0 x 3,0 FPM 75
83673	Stecktülle AS50/ \varnothing 63 kpl	50	63	54	59	5	18544 41214	40,0 x 4,0 FPM 75 42,0 x 3,0 FPM 75



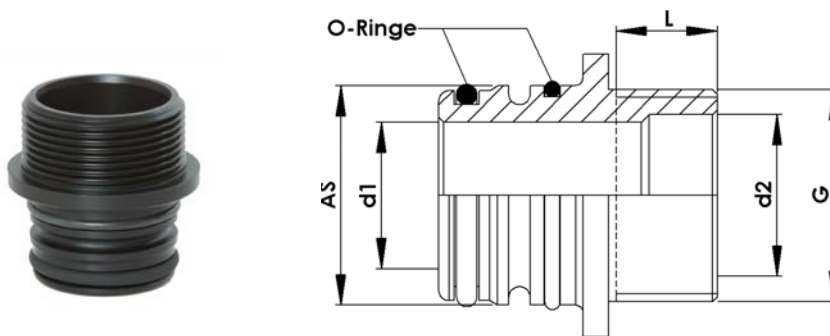
Stecktülle AS50 90° komplett mit O-Ring							Ersatz O-Ringe	
Artikel-Nr.	Bezeichnung	AS	D mm	d mm	L mm	Druck [bar]	Artikel-Nr.	Bezeichnung
24891	Stecktülle AS50/ \varnothing 39/90° kpl	50	39	34	27	5	18544 41214	40,0 x 4,0 FPM 75 42,0 x 3,0 FPM 75
17330	Stecktülle AS50/ \varnothing 46/90° kpl	50	46	38	27	5	18544 41214	40,0 x 4,0 FPM 75 42,0 x 3,0 FPM 75
82472	Stecktülle AS50/ \varnothing 50/90° kpl	50	50	42	33	5	18544 41214	40,0 x 4,0 FPM 75 42,0 x 3,0 FPM 75



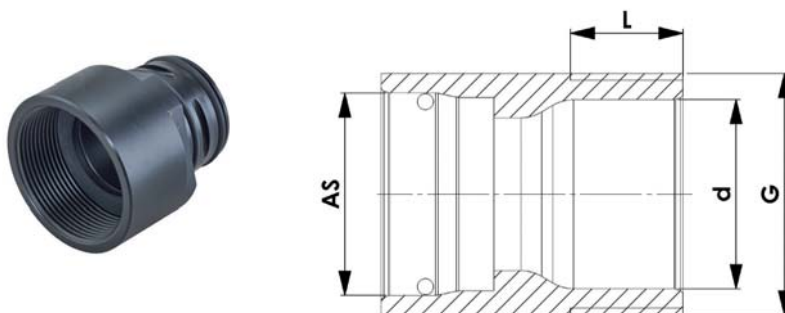


Stecktülle mit BSP-Gewinde

Stecktülle AS50 mit BSP-Gewinde								Ersatz O-Ringe	
Artikel-Nr.	Bezeichnung	AS	G	d1 mm	d2 mm	L mm	Druck [bar]	Artikel-Nr.	Bezeichnung
82993	Stecktülle AS50 G1½ male kpl	50	G1½	35	37,5	28	5	18544	40,0 x 4,0 FPM 75
								41214	42,0 x 3,0 FPM 75
82944	Stecktülle AS50 G2 kpl	50	G2	35	47	28	5	18544	40,0 x 4,0 FPM 75
								41214	42,0 x 3,0 FPM 75



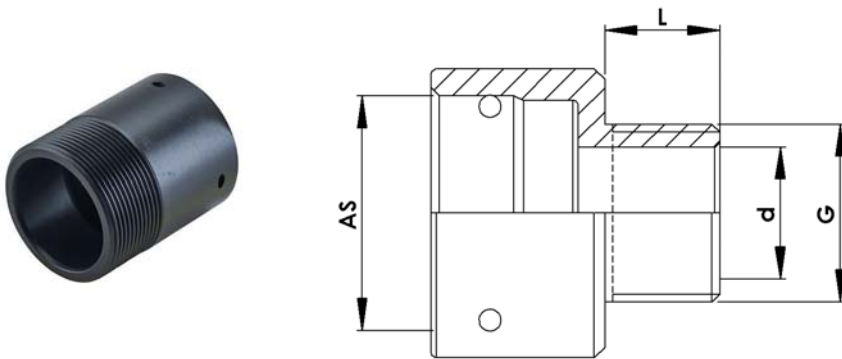
Stecktülle AS50 mit BSP-Innengewinde								Ersatz O-Ringe	
Artikel-Nr.	Bezeichnung	AS	G	d1 mm	d2 mm	L mm	Druck [bar]	Artikel-Nr.	Bezeichnung
83310	Stecktülle AS50 G1½ female kpl	50	G1½	35	56	27	20	18544	40,0 x 4,0 FPM 75
								41214	42,0 x 3,0 FPM 75
83287	Stecktülle AS50G2 female kpl	50	G2	35	68	24	20	18544	40,0 x 4,0 FPM 75
								41214	42,0 x 3,0 FPM 75
83684	Stecktülle AS50 G2½ female kpl	50	G2½	35	83	24	20	18544	40,0 x 4,0 FPM 75
								41214	42,0 x 3,0 FPM 75





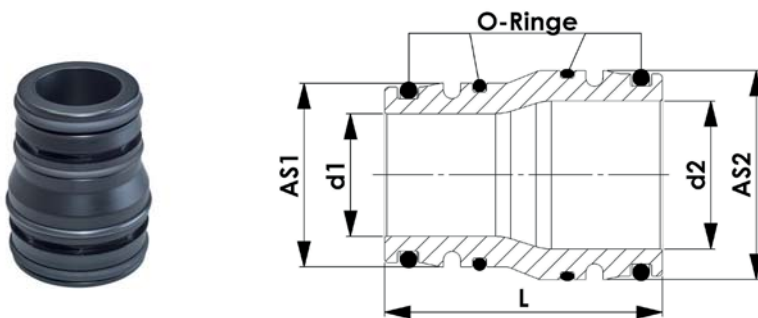
Stülptüllen mit Gewinde

Stülptüllen AS50 mit BSP-Gewinde, ohne Sicherungsstecker						Sicherungsstecker	
Artikel-Nr.	Bezeichnung	AS	G	L mm	Druck	Artikel-Nr.	Bezeichnung
82960	Stülptülle AS50 G2 male	50	G2	30	20	17997	standard



Erweiterung/Reduzierung male

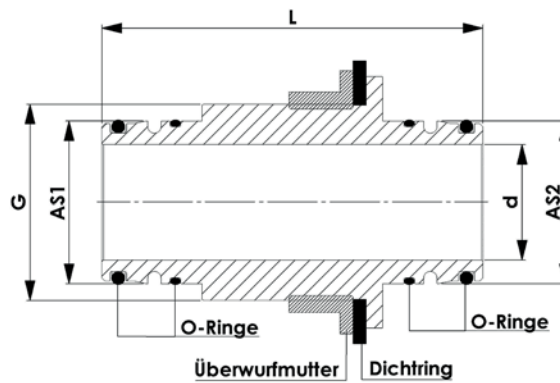
Erweiterung/Reduzierung AS50 male							Ersatz O-Ringe	
Artikel-Nr.	Bezeichnung	AS1	d1 mm	AS2	d2 mm	Druck	Artikel-Nr.	Bezeichnung
82945	Stecktülle AS50/AS40 kpl	50	35	40	29	20	05243	35,0 x 4,0 FPM 75
							37628	38,0 x 3,0 FPM 75
							41214	42,0 x 3,0 FPM 75
							18544	40,0 x 4,0 FPM 75
83637	Stecktülle AS50/AS50 kpl	50	38	50	38	20	41214	42,0 x 3,0 FPM 75
							18544	40,0 x 4,0 FPM 75





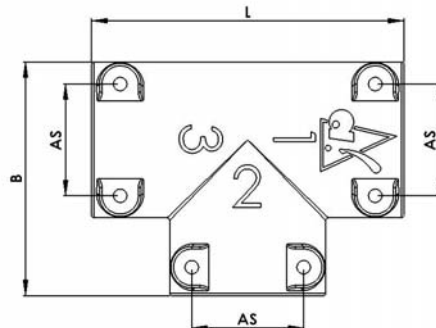
Tank Fitting AS50 mit BSP-Gewinde

Artikel-Nr.	Bezeichnung	AS1	AS2	d1 mm	d2 mm	L mm
83726	Tank Fitting Set G1½ kpl AS40/AS50	40	50	29	35	110
83729	Tank Fitting Set G2 kpl AS40/AS50	50	50	35	35	116



T-Stücke

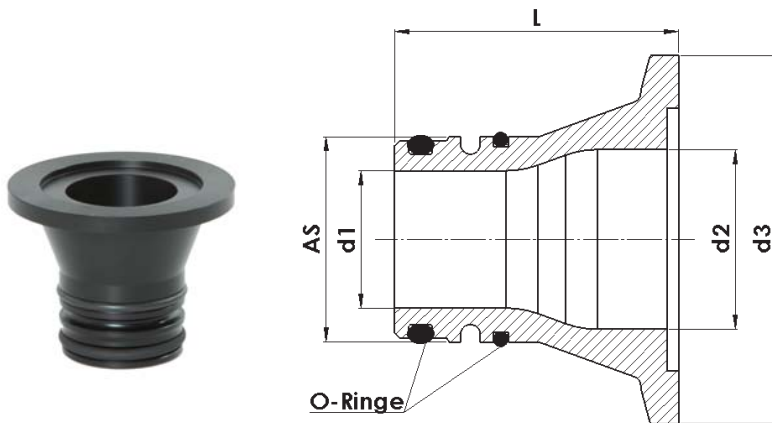
T-Stücke AS50		Sicherungsstecker			
Artikel-Nr.	Bezeichnung	AS	B mm	L mm	Artikel-Nr.
83620	T-Stück AS50	50	88	116	17997





Banjo Fitting

Banjo Fitting AS50 komplett mit O-Ring							Ersatz O-Ringe	
Artikel-Nr.	Bezeichnung	AS	L mm	d1 mm	d2 mm	d3 mm	Artikel-Nr.	Bezeichnung
83131	Stecktülle AS50/Banjo 2 kpl Full Port	50	60	35	50,8	83	18544	40,0 x 4,0 FPM 75
							41214	42,0 x 3,0 FPM 75
82887	Stecktülle AS50/Banjo 2 kpl	50	60	35	38	78	18544	40,0 x 4,0 FPM 75
							41214	42,0 x 3,0 FPM 75



Verbindung für Kugelhahn 5-Wege 2" mit dem AS-Stecksysteem

Artikel-Nr.	Bezeichnung	AS	d1 mm	d2 mm	D mm	Lmm
83697	Adapter 2" / Stecktülle AS50 kpl	50	31	69,5	50	70

