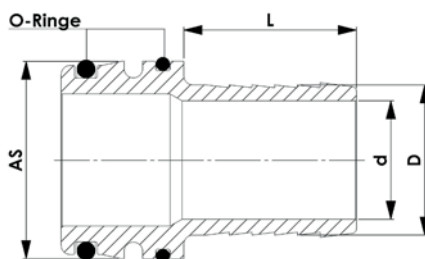


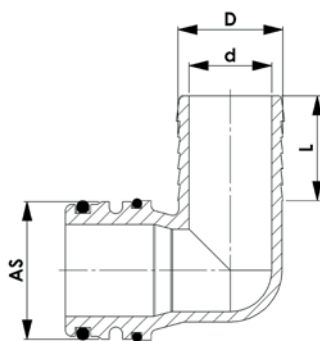


altek Stecksystem AS40

Stecktülle AS40 komplett mit O-Ringen							Ersatz O-Ringe	
Artikel-Nr.	Bezeichnung	AS	D mm	d mm	L mm	Druck [bar]	Artikel-Nr.	Bezeichnung
80353	Stecktülle AS40/ø20 kpl	40	20	15	36	20	05243 37628	35,0 x 4,0 FPM 75 38,0 x 3,0 FPM 75
04595	Stecktülle AS40/ø25 kpl	40	24,8	18	36	20	05243 37628	35,0 x 4,0 FPM 75 38,0 x 3,0 FPM 75
04581	Stecktülle AS40/ø33 kpl	40	33	26	38	20	05243 37628	35,0 x 4,0 FPM 75 38,0 x 3,0 FPM 75
06247	Stecktülle AS40/ø40 kpl	40	40	32	43	15	05243 37628	35,0 x 4,0 FPM 75 38,0 x 3,0 FPM 75
17409	Stecktülle AS40/ø46 kpl	40	46	38	31	5	05243 37628	35,0 x 4,0 FPM 75 38,0 x 3,0 FPM 75

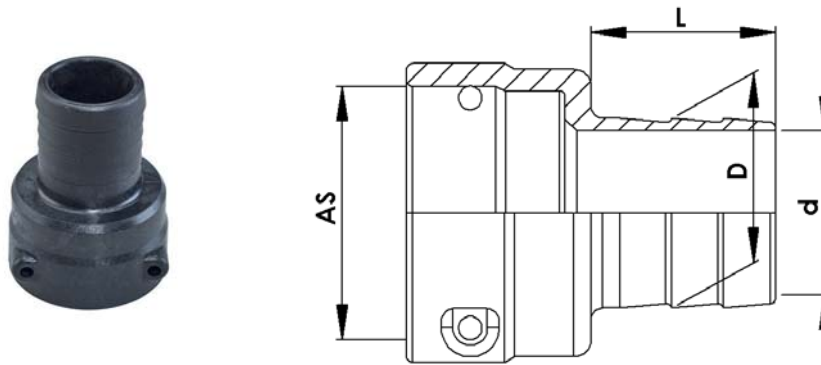


Stecktülle AS40 90° komplett mit O-Ring							Ersatz O-Ringe	
Artikel-Nr.	Bezeichnung	AS	D mm	d mm	L mm	Druck [bar]	Artikel-Nr.	Bezeichnung
80352	Stecktülle AS40/ø20/90° kpl	40	20	15	28	20	05243 37628	35,0 x 4,0 FPM 75 38,0 x 3,0 FPM 75
09184	Stecktülle AS40/ø25/90° kpl	40	24,8	18	30	20	05243 37628	35,0 x 4,0 FPM 75 38,0 x 3,0 FPM 75
08874	Stecktülle AS40/ø33/90° kpl	40	33	26	33	20	05243 37628	35,0 x 4,0 FPM 75 38,0 x 3,0 FPM 75
08275	Stecktülle AS40/ø40/90° kpl	40	40	32	31	20	05243 37628	35,0 x 4,0 FPM 75 38,0 x 3,0 FPM 75

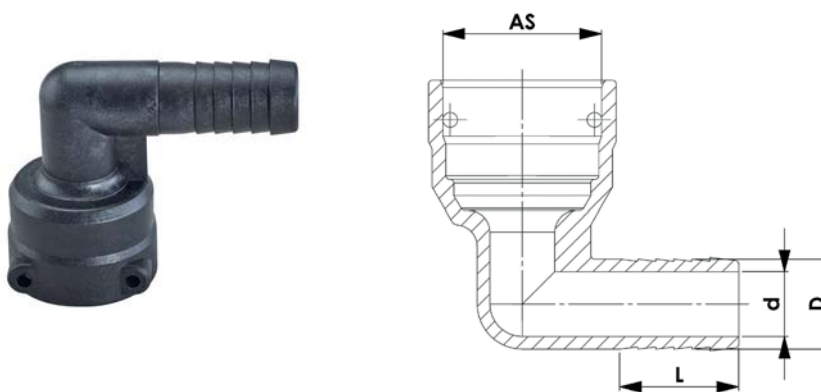




Stülptüllen AS40 ohne Sicherungsstecker							Sicherungsstecker	
Artikel-Nr.	Bezeichnung	AS	D mm	d mm	L mm	Druck [bar]	Artikel-Nr.	Bezeichnung
80354	Stülptülle AS40/ø20	40	20	15	35	15	05241	AS40
80357	Stülptülle AS40/ø25	40	25	18	35	15	05241	AS40
34232	Stülptülle AS40/ø33	40	33	28	32	15	05241	AS40
34231	Stülptülle AS40/ø39	40	39	34,5	32	15	05241	AS40
83967	Stülptülle AS40/ø40	40	40	31	38	15	05241	AS40

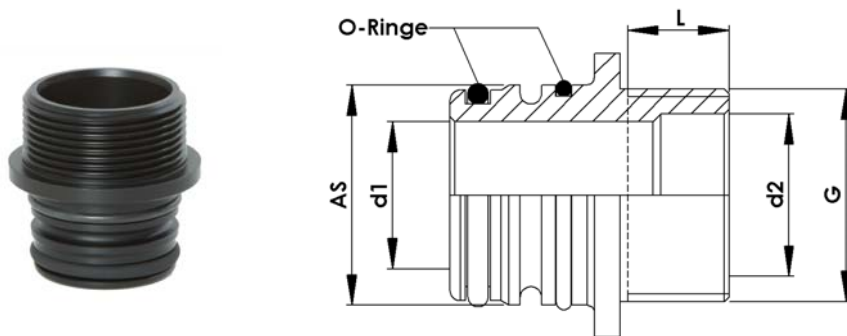


Stülptüllen AS40 ohne Sicherungsstecker							Sicherungsstecker	
Artikel-Nr.	Bezeichnung	AS	D mm	d mm	L mm	Druck [bar]	Artikel-Nr.	Bezeichnung
81655	Stülptülle AS40/ø20/90°	40	20	14	33	20	05241	AS40
81654	Stülptülle AS40/ø25/90°	40	25	18	33	20	05241	AS40
81653	Stülptülle AS40/ø33/90°	40	33	26	33	20	05241	AS40
81652	Stülptülle AS40/ø39/90°	40	39	31	33	20	05241	AS40

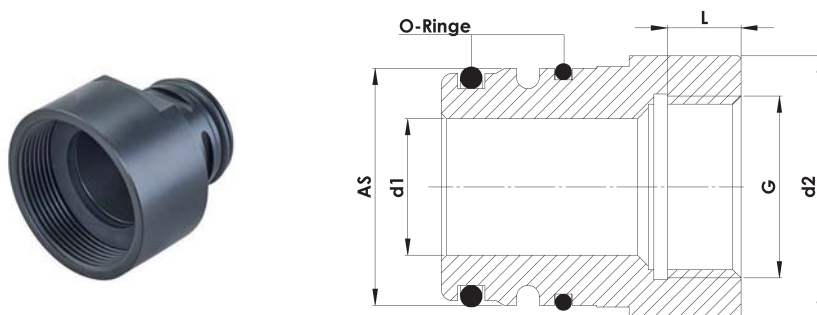




Stecktülle AS40 mit BSP-Gewinde komplett mit O-Ringen								Ersatz O-Ringe	
Artikel-Nr.	Bezeichnung	AS	G BSP	d1 mm	d2 mm	L mm	Druck [bar]	Artikel-Nr.	Bezeichnung
80361	Stecktülle AS40/G1/ male kpl	40	G1	29	25	20	20	05243 37628	35,0 x 4,0 FPM 75 38,0 x 3,0 FPM 75
80398	Stecktülle AS40/G1¼/ male kpl	40	G1¼	29	32	20	20	05243 37628	35,0 x 4,0 FPM 75 38,0 x 3,0 FPM 75
81718	Stecktülle AS40/G1½/ male kpl	40	G1½	29	38	20	20	05243 37628	35,0 x 4,0 FPM 75 38,0 x 3,0 FPM 75
83073	Stecktülle AS40/G1/ male NPT kpl	40	G1	29	20	24	20	05243 37628	35,0 x 4,0 FPM 75 38,0 x 3,0 FPM 75



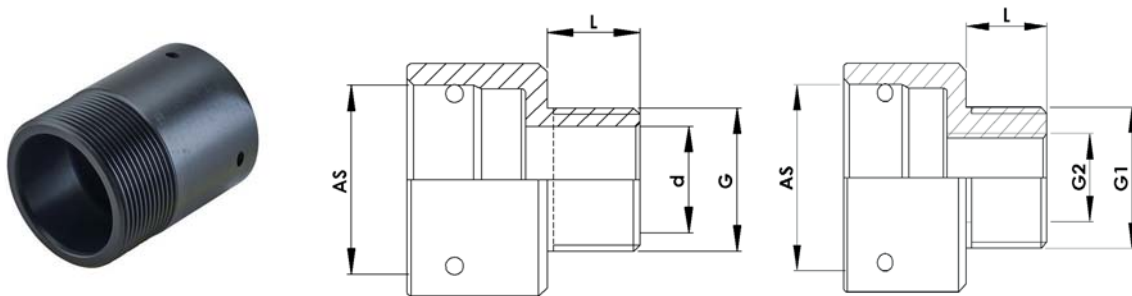
Stecktülle AS40 mit BSP-Innengewinde komplett mit O-Ring								Ersatz O-Ringe	
Artikel-Nr.	Bezeichnung	AS	G BSP	d1 mm	d2 mm	L mm	Druck [bar]	Artikel-Nr.	Bezeichnung
82219	Stecktülle AS40/G1½/ female kpl	40	G1½	29	56	18	20	05243 37628	35,0 x 4,0 FPM 75 38,0 x 3,0 FPM 75
83243	Stecktülle AS40/G1/ female kpl	40	G1	25	48	13,5	20	05243 37628	35,0 x 4,0 FPM 75 38,0 x 3,0 FPM 75
83407	Stecktülle AS40/G2/ female kpl	40	G2	29	67	17,8	20	05243 37628	35,0 x 4,0 FPM 75 38,0 x 3,0 FPM 75
82589	Stecktülle AS40/G1¼/ female kpl	40	G1¼	25	52	13,5	20	05243 37628	35,0 x 4,0 FPM 75 38,0 x 3,0 FPM 75





Stülptülle AS40 mit BSP-Gewinde oder NPT-Gewinde komplett mit O-Ring

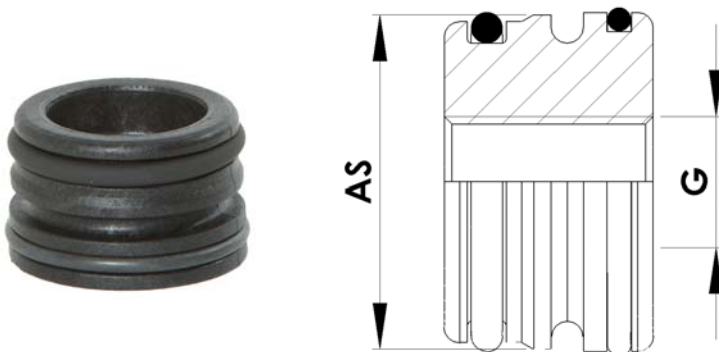
Artikel-Nr.	Bezeichnung	AS	G1 BSP	G2 BSP	d mm	L mm	Druck [bar]
80362	Stülptülle AS40/G1/male	40	G1		24,7	21,5	15
81158	Stülptülle AS40/G1½/male	40	G1½		38	24	15
81749	Stülptülle AS40/G1/female	40	G1		30,3	21,5	15
81523	Stülptülle AS40/G1/male/G½ female	40	G1	G2		21,5	15



Blindstopfen AS40 komplett mit O-Ringen

Ersatz O-Ringe

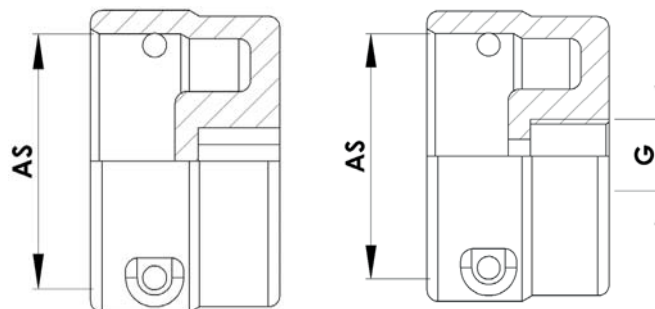
Artikel-Nr.	Bezeichnung	AS	G BSP	Druck [bar]	Artikel-Nr.	Bezeichnung
80333	Blindstopfen AS40 kpl	40		20	05243	35,0 x 4,0 FPM 75
					37628	38,0 x 3,0 FPM 75
80460	Blindstopfen AS40/G¼/female kpl	40	G¼	20	05243	35,0 x 4,0 FPM 75
					37628	38,0 x 3,0 FPM 75
80334	Blindstopfen AS40/G¼/female kpl mit Winkeleinschraubverschraubung für Schläuche D=6, d=4	40	G¼	20	05243 37628	35,0 x 4,0 FPM 75 38,0 x 3,0 FPM 75
81323	Blindstopfen AS40/G¾/female kpl	40	G¾	20	05243 37628	35,0 x 4,0 FPM 75 38,0 x 3,0 FPM 75





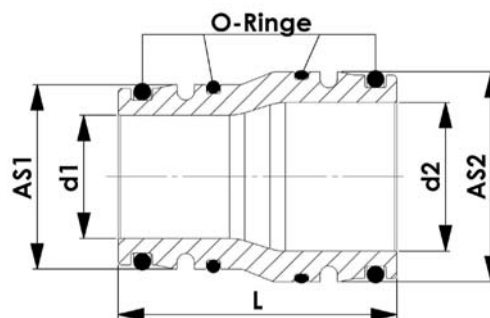
Blindkappe AS40

Artikel-Nr.	Bezeichnung	AS	G	Druck [bar]
47993	Blindkappe AS40	40	-	20
80267	Blindkappe AS40/G¼/female	40	G¼	20



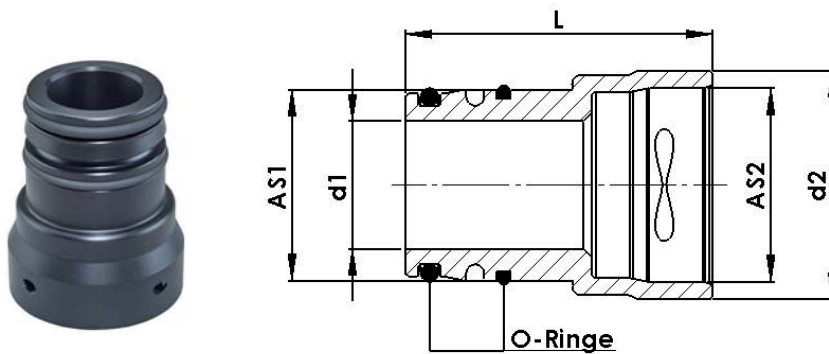
Erweiterung/Reduzierung AS40 male

Artikel-Nr.	Bezeichnung	AS1	AS2	d mm	L mm
83458	Adapter AS30/AS40 kpl	30	40	22	60
80412	Adapter AS40/AS24 kpl	40	24	14	49
81602	Stecktülle AS40/AS40 kpl	40	40	29	60
82945	Adapter AS40/AS50 kpl	40	50	29	65

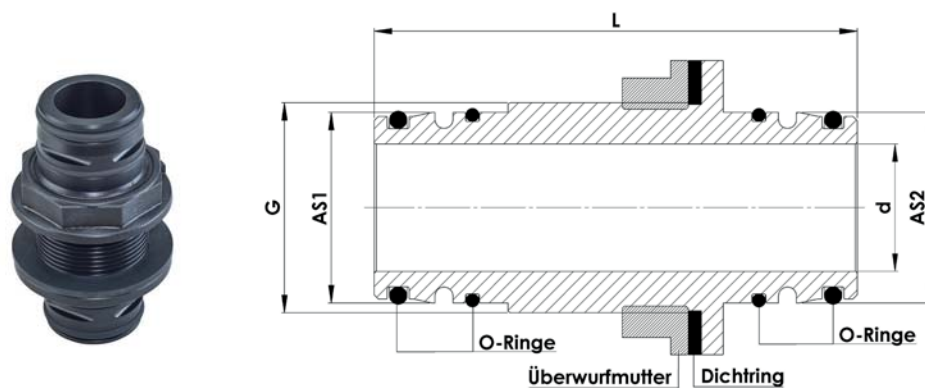




Steck-/Stülpfülle Kupplungsstück AS40 komplett mit O-Ringen							Ersatz O-Ringe	
Artikel-Nr.	Bezeichnung	AS1	AS2	L mm	d1 mm	d2 mm	Artikel-Nr.	Bezeichnung
83708	Kupplungsstück AS40 male/AS40 female	40	40	70	29	52	05243 37628	35,0 x 4,0 FPM 75 38,0 x 3,0 FPM 75

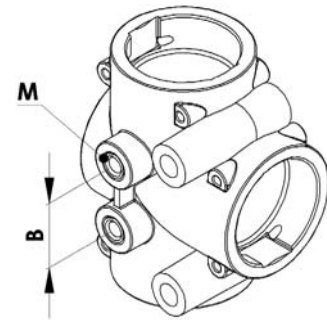
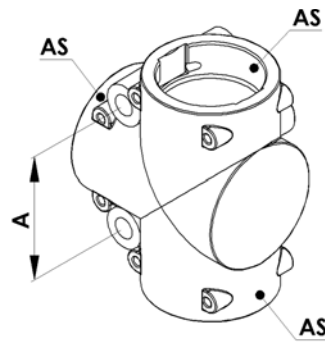


Tank Fitting AS40 mit BSP-Gewinde						
Artikel-Nr.	Bezeichnung	AS1	AS2	d mm	L mm	G
83725	Tank Fitting Set (G 1 ½) AS40	40	40	29	110	48

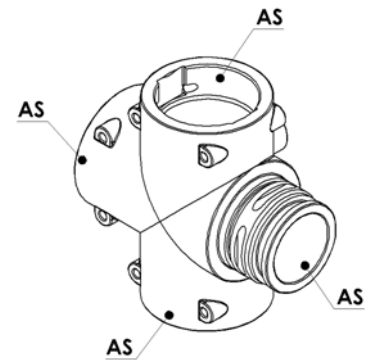
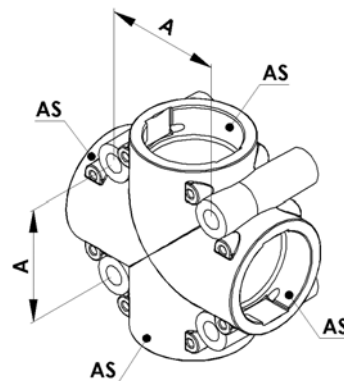




T-Stück AS40				Sicherungsstecker		
Artikel-Nr.	Bezeichnung	AS	A mm	B mm	Standard Version	gekürzte Version
80817	T-Stück AS40 mit 2x M8 Gewindebuchsen	40	60	30	05241	83875
80331	T-Stück AS40	40	60		05241	83875



Kreuzstück AS40						
Artikel-Nr.	Bezeichnung	AS	A mm	B mm	M	
80330	Kreuzstück 4xAS40	40	60			
80818	Kreuzstück 4xAS40 Gewindebuchsen M8	40	60	30	M8	
81469	Gehäuse 3xAS40 Stülp, 1xAS40 Steck mit Gewindebuchsen M8 kpl	40		30	M8	

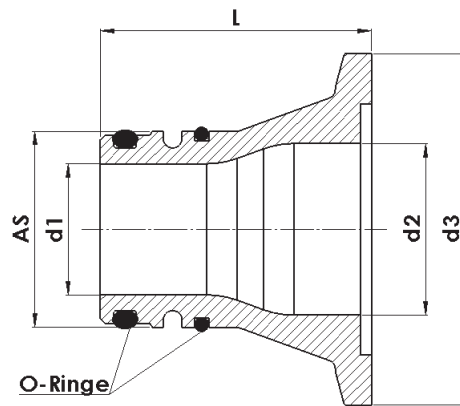




Banjo Fitting AS40 komplett mit O-Ringen

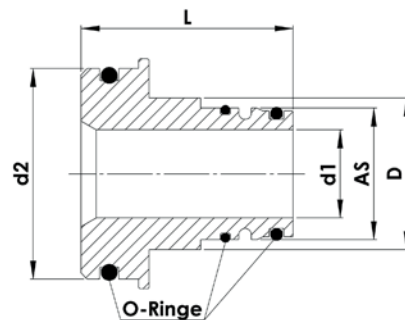
Ersatz O-Ringe

Artikel-Nr.	Bezeichnung	AS	L	d ₁ mm	d ₂ mm	d ₃ mm	Artikel-Nr.	Bezeichnung
82614	Stecktülle AS40/Banjo 2" kpl	40	60	29	38	77,8	05243 37628	35,0 x 4,0 FPM 75 38,0 x 3,0 FPM 75



Verbindung für Kugelhahn 5-Wege 2" mit dem AS-Stecksystem

Artikel-Nr.	Bezeichnung	AS	d ₁ mm	d ₂ mm	d mm	L mm
83405	Adapter 2"/Stecktülle AS40 kpl	40	29	69,5	69,5	70





altek Sicherungsstecker

Artikel-Nr.	Bezeichnung
02752	Sicherungsstecker AS20
18545	Sicherungsstecker AS24
02632	Sicherungsstecker AS30
83774	Sicherungsstecker AS30 gekürzte Version
05241	Sicherungsstecker AS40
83875	Sicherungsstecker AS40 gekürzte Version
17997	Sicherungsstecker AS50