



Kugelregler · SMART Kugelregler SBR500

SMART Kugelregler SBR500

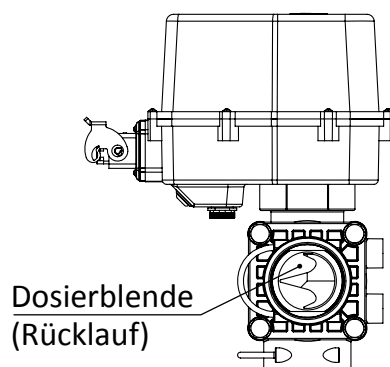
- **Smart-Control Platine:**
 - sehr schnelle und präzise Kugelverstellung
 - permanente Winkelmessung
 - Standardverkabelung oder CAN (optional)
 - PWM Ansteuerung DC Motor
- **Kompakte Bauweise**
- **Dank Quick-Fit System schnelle und flexible Montage**



Betriebs - Dauerdruck:	max. 15 bar
Maximale Durchflussmenge:	500 l/min
Kleinster interner Strömungs-	
Durchmesser:	39 mm
Schaltkugel:	Stahl: 1.4305
Nennspannung:	12 Volt / 24 Volt
Maximale Stromaufnahme:	ca. 2 A
Schaltzeit (90°):	ca. 3 sec
Stecksystem:	AS50
Dichtungen:	modifiziertes Polyamid
Material:	POM GF 25

Artikel-Nr.	Bezeichnung
84387	Kugelregler SBR500
Empfohlene Fittings	
17157	Stecktülle AS50/ø46 kpl
17330	Stecktülle AS50/ø46/90° kpl
22040	Stecktülle AS50/ø39 kpl
24891	Stecktülle AS50/ø39/90° kpl
80610	Stecktülle AS50/G2/male kpl
82945	Stecktülle AS50/AS40 kpl
Weitere Fittings: siehe Kapitel Fittings, AS50	

Dosierblende

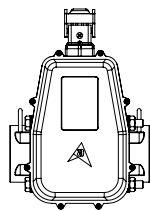
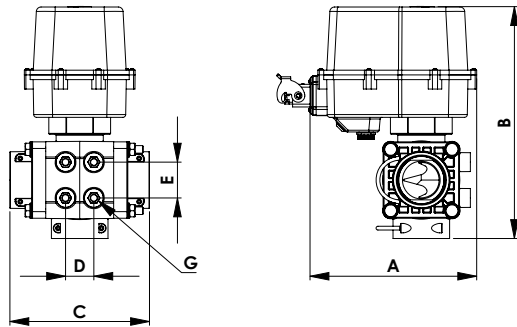


- **Lineare Charakteristik (Rücklaufmenge zu Kugeldrehung)**
- **Robustes Präzisionsgetriebe**

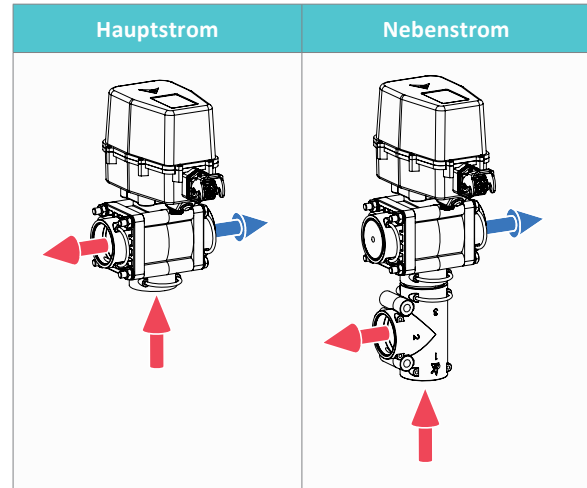


Abmessungen

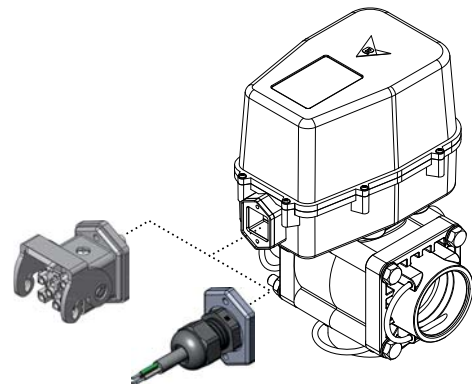
A mm	B mm	C mm	D mm	E mm	G
177	246	148	30	38	4 x M8



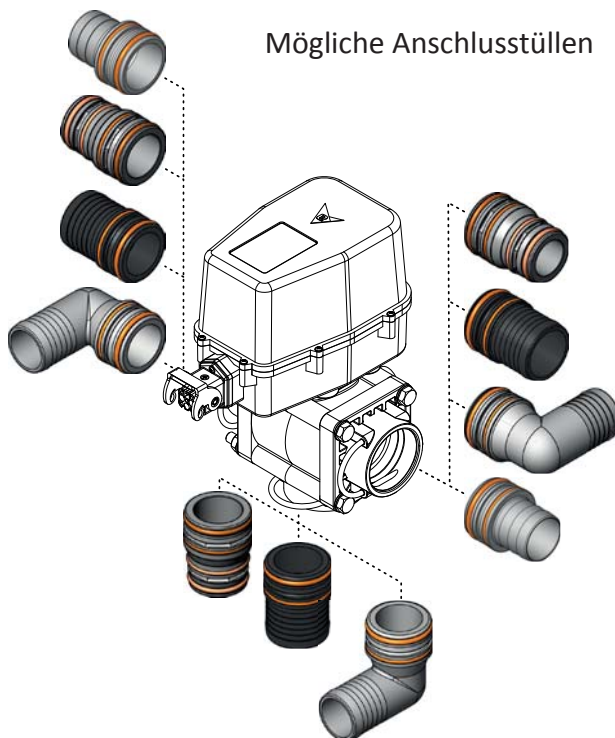
Einbaulage



Mögliche elektrische Anschlüsse



Mögliche Anschlussstülen



- Bei der Wahl der passenden Tüllen für den Anschluss des Kugelreglers in das System sind Sie sehr flexibel!
- Zur direkten Verbindung können die Fittings AS50 genutzt werden.
- Mit unseren Steck-Stülptüllen kann aber auf nahezu alle gängigen Schlauchgrößen runterreduziert werden.