



Spray-Stop

**Pneumatisches Schaltventil:
öffnet mit Luftdruck und schließt mit Federkraft**

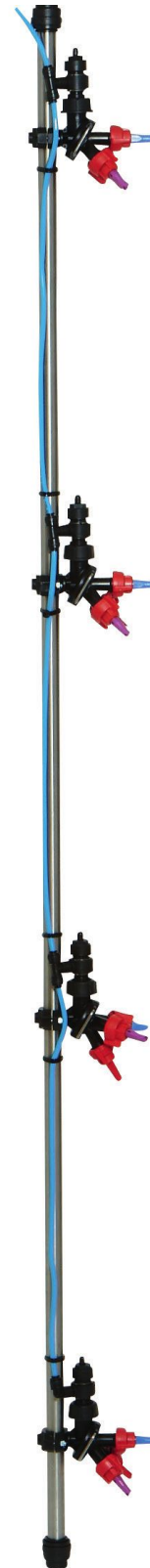
- Langlebiger und bewährter Ventilaufbau mit Stößel und Nutringen
- Druckluftzuführung kann um 360° gedreht werden
- Maximaler Flüssigkeitsspritzdruck: 12 bar
- Minimaler pneumatischer Druck: 5,0 bar
- Maximaler pneumatischer Druck: 6,5 bar
- Geringes Luftvolumen wird benötigt: 1570 mm³

Systemeinbindung in das Pflanzenschutzgerät:

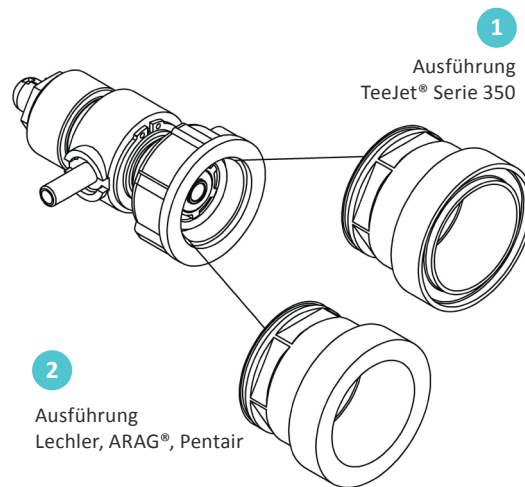
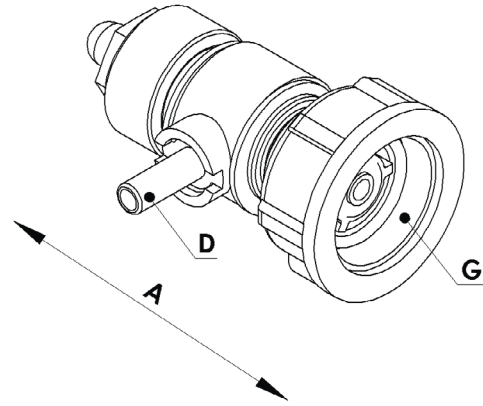
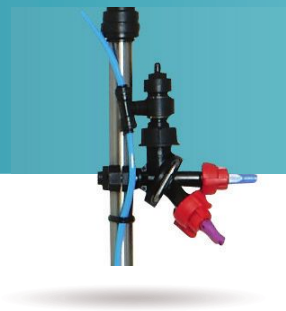
- Druckluftversorgung für jede Teilbreite wird benötigt
- Elektronische Aufwandmengendosierung notwendig
- Für die Erstausrüstung und für die Nachrüstung, da aufschraubbar an alle handelsüblichen Düsenträger
- Ersetzt herkömmliche Teilbreitenventile und Schläuche
- Geringere Restmengen, da Schläuche als Ringleitung verlegt werden können

Vorteile für den Endanwender:

- Schnelle und sichere Ab- und Anschaltung reduziert mögliche Überdosierung
- Druckumlaufspülung wird ermöglicht
- Beim Einschalten sofort gleiche Flüssigkeitskonzentration an allen Düsen (Zirkulationssystem)
- Kostensenkung und Umweltschonung durch reduzierten Spritzmittelverbrauch dank geringerer Restmengen
- Patentierte Abdichtung des Stößels mit Nutringen. Die Dichtwirkung nimmt mit steigendem Druck zu. Dabei ist der Nutring äußerst verschleißfest und wartungsarm.



Spray-Stop



Spray-Stop					
Artikel-Nr.	Bezeichnung	Ausführung	A	D mm	G
83055	Spray-Stop kpl, 4 mm	2	73	Ø4	G $\frac{3}{4}$ "
80923	Spray-Stop kpl, 6 mm	2	73	Ø6	G $\frac{3}{4}$ "
83044	Spray-Stop kpl, 4 mm	1	73	Ø4	G $\frac{3}{4}$ "
81375	Spray-Stop kpl, 6 mm	1	73	Ø6	G $\frac{3}{4}$ "