



## Multi-Spray Direct-Control Master 4 Düsen

**Pneumatischer Düsenträger mit zusätzlichem elektropneumatischem Schaltzylinder**  
Master-Slave Option möglich, um bis zu 8 standard Multi-Spray Düsenträger zu steuern

### Eigenschaften:

- Elektropneumatisches Zu- und Abschaltventil, direkt auf den Düsenträger montiert
- Schaltstrom < 0,06 A
- 12 V Spannungsversorgung
- Maximaler Flüssigkeitsspritzdruck: 15 bar
- Minimaler pneumatischer Druck: 4,5 bar
- Maximaler pneumatischer Druck: 6,5 bar

### Systemeinbindung in das Pflanzenschutzgerät:

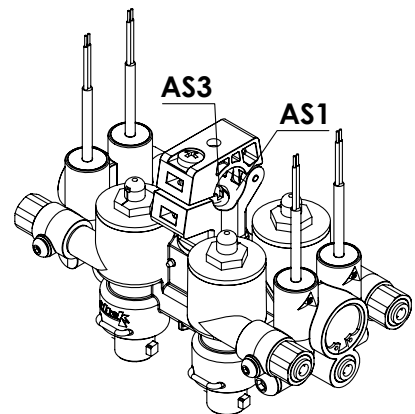
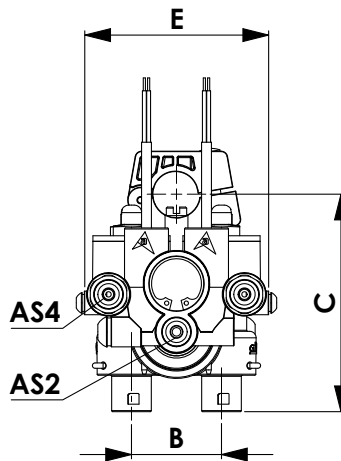
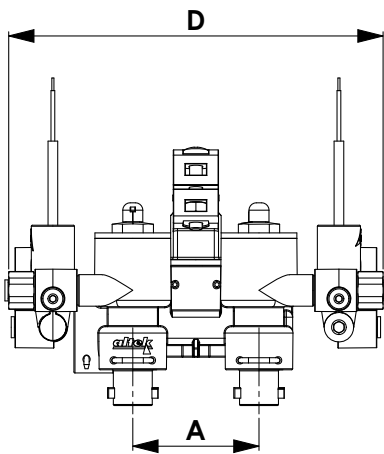
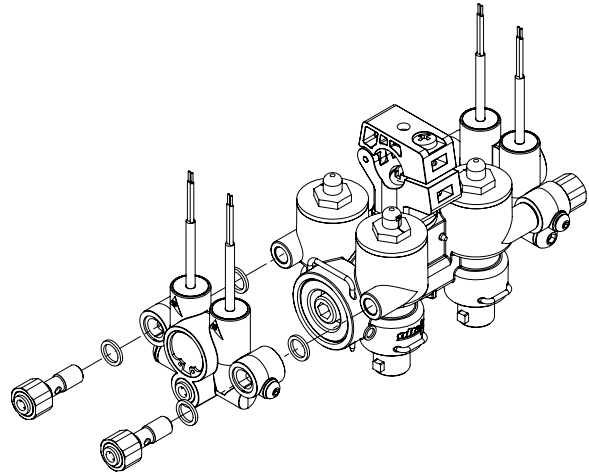
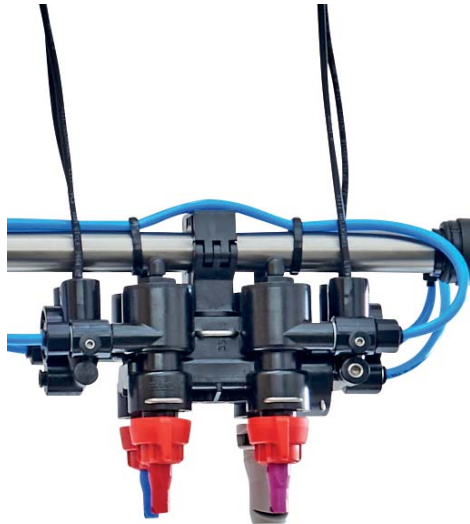
- Für die Erstausrüstung und für die Nachrüstung
- Ersetzt herkömmliche Teilbreitenventile und Schläuche
- Nur eine elektrische Zuleitung je Düsenkaliber und Teilbreite (Master-Slave-Aufbau)
- Geringere Restmengen, da Schläuche als Ringleitung verlegt werden können
- Elektropneumatischer Ventilblock entfällt
- Einfache Verlegung der Pneumatikschläuche
- Mit zusätzlichem Controller ist Einzeldüsensteuerung möglich

### Vorteile für den Endanwender:

- Für Anwender, die mit unterschiedlichen Aufwandmengen/Tropfengrößen arbeiten und auf einen schnellen und einfachen Düsenwechsel Wert legen
- Die Düsenswitchung erfolgt am Master-Ventil, direkt an der Teilbreite
- Schnelle und sichere Ab- und Anschaltung reduziert mögliche Überdosierung
- Je nach Elektronikausstattung ist eine manuell-selektive oder vollautomatische Umschaltung auf größere und kleinere Düsen möglich
- GPS-gesteuerte Einzeldüsen- oder Teilbreitensteuerung mittels eines zusätzlichen Controllers
- Identische Flüssigkeitskonzentration an allen Düsen (Zirkulationssystem) sofort beim Einschalten
- Druckumlaufspülung wird ermöglicht
- Kostensenkung und Umweltschonung durch reduzierten Spritzmittelverbrauch dank geringerer Restmengen



# Multi-Spray Direct-Control Master 4 Düsen



## Multi-Spray Direct Control Master 4 Düsen

Artikel-Nr.	Bezeichnung	A mm	B mm	C mm	D mm	E mm	AS1 mm	AS2 mm	AS3 mm	AS4 mm
83935	Multi-Spray Master Valve 4N; ½"; Ø9,5	60	42	103	184	85	½"	Ø6	Ø9,5	Ø6