



Multi-Spray Direct-Control 2 Düsen

Pneumatischer Düsenträger mit zusätzlichem elektropneumatischem Schaltzylinder

Eigenschaften:

- Elektropneumatisches Zu- und Abschaltventil, direkt auf den Düsenträger montiert
- Schaltstrom < 0,06 A
- 12 V Spannungsversorgung
- Maximaler Flüssigkeitsspritzdruck: 15 bar
- Minimaler pneumatischer Druck: 4,5 bar
- Maximaler pneumatischer Druck: 6,5 bar

Systemeinbindung in das Pflanzenschutzgerät:

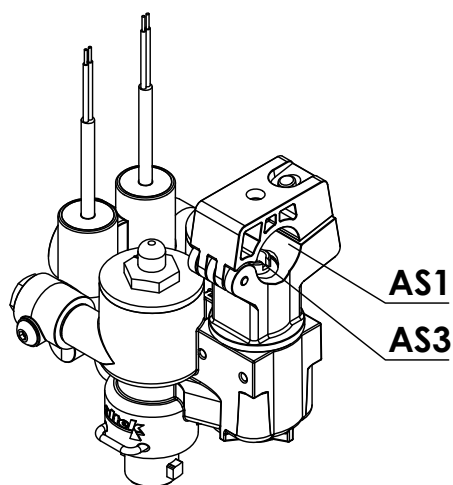
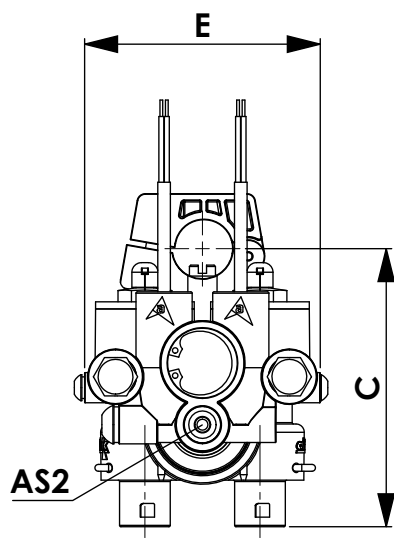
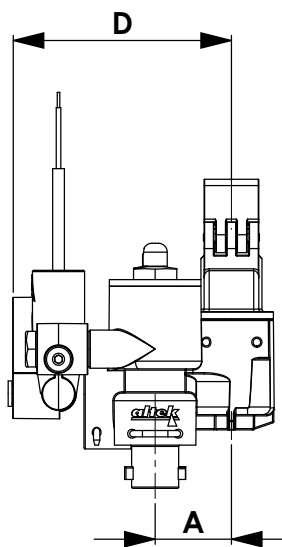
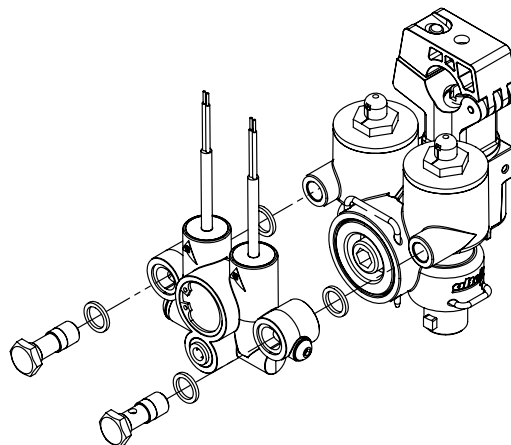
- Für die Erstausrüstung und für die Nachrüstung
- Ersetzt herkömmliche Teilbreitenventile und Schläuche
- Geringere Restmengen, da Schläuche als Ringleitung verlegt werden können
- Elektropneumatischer Ventilblock entfällt
- Einfache Verlegung der Pneumatikschläuche
- Mit zusätzlichem Controller ist Einzeldüsen-schaltung möglich

Vorteile für den Endanwender:

- Für Anwender, die mit unterschiedlichen Aufwandmengen/Tropfengrößen arbeiten und auf einen schnellen und einfachen Düsenwechsel Wert legen
- Die Düsenschtaltung erfolgt direkt am Ventil
- Schnelle und sichere Ab- und Anschaltung reduziert mögliche Überdosierung
- Je nach Elektronikausstattung ist eine manuell-selektive oder vollautomatische Umschaltung auf größere und kleinere Düsen möglich
- GPS-gesteuerte Einzeldüsen- oder Teilbreitenschaltung mittels eines zusätzlichen Controllers
- Identische Flüssigkeitskonzentration an allen Düsen (Zirkulationssystem) sofort beim Einschalten
- Druckumlaufspülung wird ermöglicht
- Kostensenkung und Umweltschonung durch reduzierten Spritzmittelverbrauch dank geringerer Restmengen



Multi-Spray Direct-Control 2 Düsen



Multi-Spray Direct Control 2 Düsen

Artikel-Nr.	Bezeichnung	A mm	B mm	C mm	D mm	E mm	AS1 mm	AS2 mm	AS3 mm
83303	Multi-Spray Direct-Control 2N; ½" ; Ø9,5	30	42	103	92	85	½"	Ø6	Ø9,5
83304	Multi-Spray Direct-Control 2N; ¾" ; Ø9,5	30	42	109	92	85	¾"	Ø6	Ø9,5
83305	Multi-Spray Direct-Control 2N; ¾" ; Ø11	30	42	109	92	85	¾"	Ø6	Ø11
83306	Multi-Spray Direct-Control 2N; 1" ; Ø9,5	30	42	114	92	85	1"	Ø6	Ø9,5
83307	Multi-Spray Direct-Control 2N; 1" ; Ø11	30	42	114	92	85	1"	Ø6	Ø11