



Multi-Spray 4 Düsen

Pneumatischer Düsenträger, öffnet mit Luftdruck und schließt mit Federkraft

Eigenschaften:

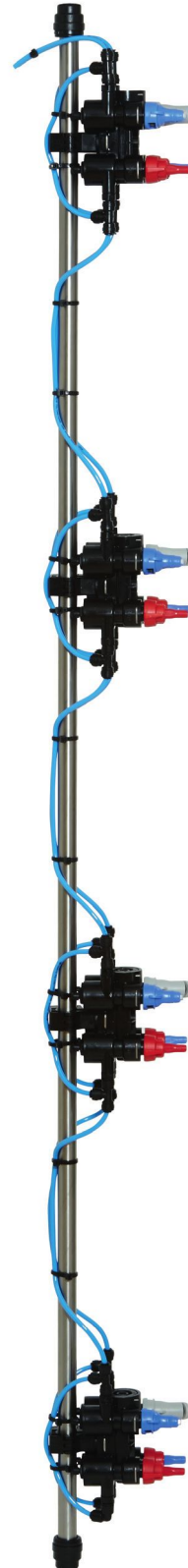
- Jede Leitung ist entweder einzeln oder in Kombination ansteuerbar (4 Düsen = 4 Leitungen)
- Langlebiger und bewährter Ventilaufbau mit Stößel und Nutringen
- Selektive Düsenträgerabschaltung
- Maximaler Flüssigkeitsspritzdruck: 15 bar
- Minimaler pneumatischer Druck: 4,5 bar
- Maximaler pneumatischer Druck: 6,5 bar
- Geringes Luftvolumen von 4.770 mm³ wird benötigt

Systemeinbindung in das Pflanzenschutzgerät:

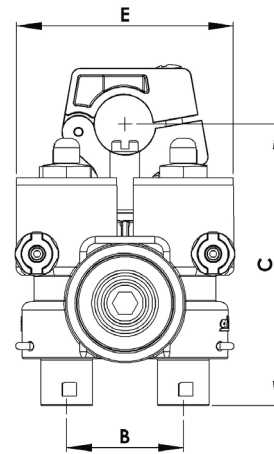
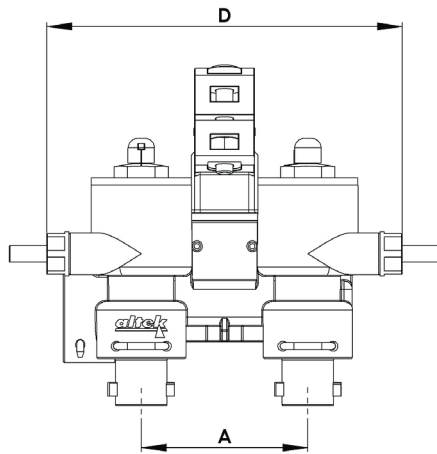
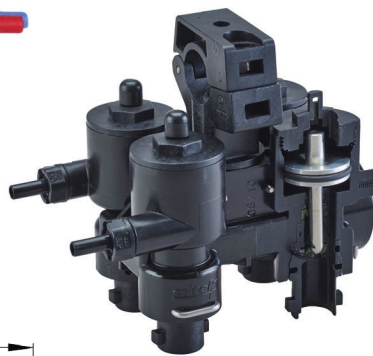
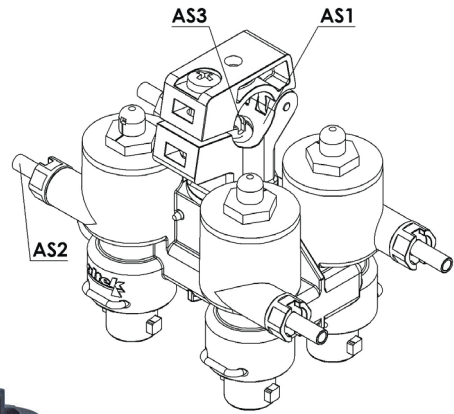
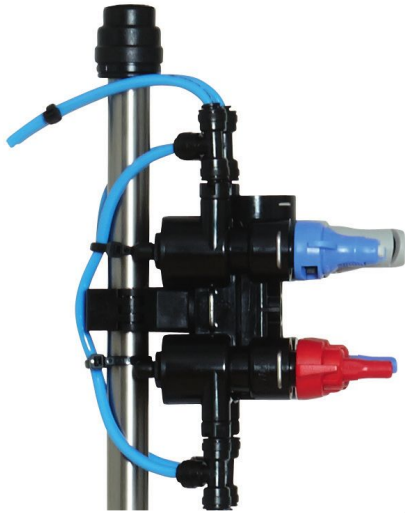
- Für die Erstausrüstung und für die Nachrüstung
- Ersetzt herkömmliche Teilbreitenventile und Schläuche
- Geringere Flüssigkeitsrestmengen, da Schläuche als Ringleitung verlegt werden können
- Pneumatische Infrastruktur zur Ein- und Ausschaltung erforderlich

Vorteile für den Endanwender:

- Für Anwender, die mit unterschiedlichen Aufwandmengen/Tropfengrößen arbeiten und auf einen schnellen und einfachen Düsenwechsel Wert legen
- Sichere Abschaltung bis 15 bar Spritzdruck
- Schnelle und sichere Ab- und Anschaltung reduziert mögliche Überdosierung
- Je nach Elektronikausstattung ist eine manuell-selektive oder vollautomatische Umschaltung möglich
- Druckumlaufspülung wird ermöglicht
- Kostensenkung und Umweltschonung durch reduzierten Spritzmittelverbrauch dank geringerer Restmengen



Multi-Spray 4 Düsen



Multi-Spray Direct-Control Master 2-fach Düsenstellung 0°/0°

Artikel-Nr.	Bezeichnung	A mm	B mm	C mm	D mm	E mm	AS1 mm	AS2 mm	AS3 mm
82113	Multi-Spray 4N; ½" ; Ø9,5	60	42	103	128	64	½"	78	Ø9,5
82114	Multi-Spray 4N; 20mm; Ø9,5	60	42	102	128	64	20	78	Ø9,5
82115	Multi-Spray 4N; ¾" ; Ø9,5	60	42	109	128	64	¾"	78	Ø9,5
82116	Multi-Spray 4N; ¾" ; Ø11	60	42	109	128	64	¾"	78	Ø11
82117	Multi-Spray 4N; 1" ; Ø9,5	60	42	114	128	64	1"	78	Ø9,5
82118	Multi-Spray 4N; 1" ; Ø11	60	42	114	128	64	1"	78	Ø11