

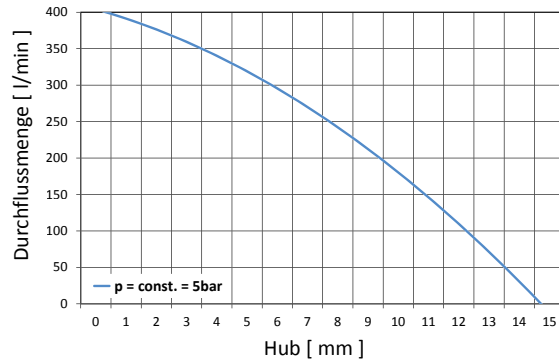
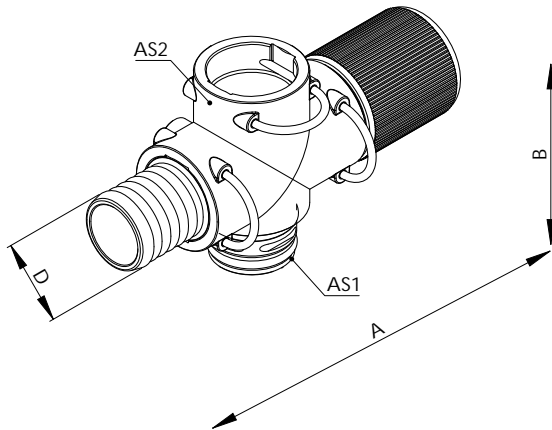


# Druckregler · Manueller Proportionalregler 300

## Manueller Proportionalregler 300

- Kompakte flexible Bauweise
- Hohe Durchflussrate
- Unabhängig von anderen Systemkomponenten arbeitend
- Durch Quick-Fit System schnelle und flexible Montage
- Hervorragend kombinierbar, dank des altek Stecksystems
- Spielfreie Kolbenstangenführung

Maximaler Druck: 15 bar  
 Maximale Durchflussmenge: 300 l/min  
 Einlass-ø: AS40  
 Rücklauf-ø: ø39 - Schlauchanschluss  
 Auslass-ø: AS40  
 Nennspannung: 12 Volt  
 Material: POM GF 25  
 Inox Stahl: 1.4305  
 FPM- und NBR-Dichtungen



Regelvarianten				
Artikel-Nr.	Bezeichnung			
81873	Manueller Proportionalregler 300 mit Kreuzstück			
82199	Manueller Proportionalregler 300 mit T-Stück			
Empfohlene Fittings Einlass				
Artikel-Nr.	Bezeichnung			
08354	Stülptülle AS40/ø20			
80357	Stülptülle AS40/ø25			
34232	Stülptülle AS40/ø33			
34231	Stülptülle AS40/ø39			
Weitere Fittings: siehe Kapitel Fittings, AS40				
Empfohlene Fittings Rücklauf				
09184	Stecktülle AS40/ø25/90° kpl			
08874	Stecktülle AS40/ø33/90° kpl			
08275	Stecktülle AS40/ø39/90° kpl			
04595	Stecktülle AS40/ø25 kpl			
04581	Stecktülle AS40/ø33 kpl			
06247	Stecktülle AS40/ø39 kpl			
17409	Stecktülle AS40/ø46 kpl			
A mm	B mm	AS1	AS2	D mm
180	105	40	40	39