

Druckfilter mit: selbstreinigender Eigenschaft



Bei der Entwicklung der DFI Druckfilterreihe wurden mehrere einzigartige Features in das Design eingebracht.

Die Sicherheit für Anwender und Umwelt wurde erhöht, indem die Filtermutter samt Filterträger nach oben hin entnommen wird. Im Gegensatz zu herkömmlichen Druckfiltern bleibt die Flüssigkeit dabei im Filtergehäuse!

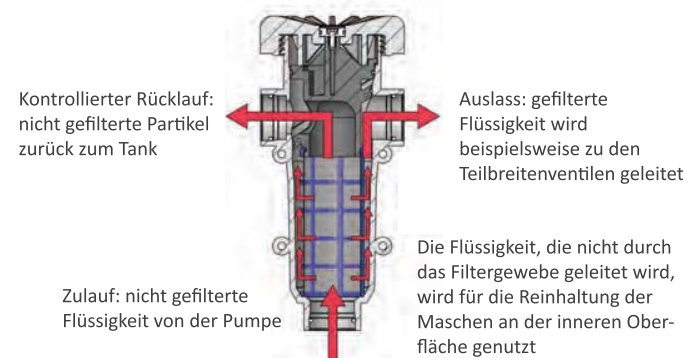
Das innovative interne Abdichtungskonzept ermöglicht eine permanente Spülung des Filterelements durch die überschüssige Rücklaufmenge. Nur die tatsächlich benötigte Ausbringmenge wird gefiltert! Dadurch erhöht sich die Einsatzdauer des Filters zwischen den Servicezeiten. Die Filtergröße kann an den Gesamt-Düsenausstoß und nicht mehr an die Pumpengröße gekoppelt werden.

DFi 260 = 260 I/min (68 US/Gal)

DFi 500 = 500 I/min (132 US/ Gal)

- ▲ Maximaler Druck : 15bar (220 psi)
- ▲ Filtermaschen: Edelstahl
- ▲ Dichtungen: FPM
- ▲ Filtergehäuse: POM GF 25%
- ▲ Kompatibel mit dem altek Quick-Fit System

Arbeitsweise eines selbstreinigenden Filters



Übliche Arbeitsweise (nicht selbstreinigend)

