



## Elektrisches Kugelventil 5-Wege 2", 15 bar, Kugelgelagerte Schaltwelle

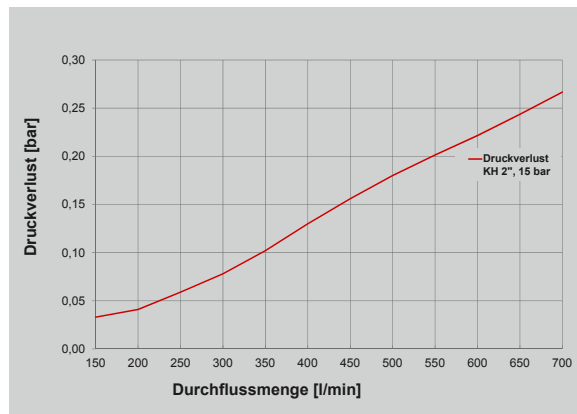
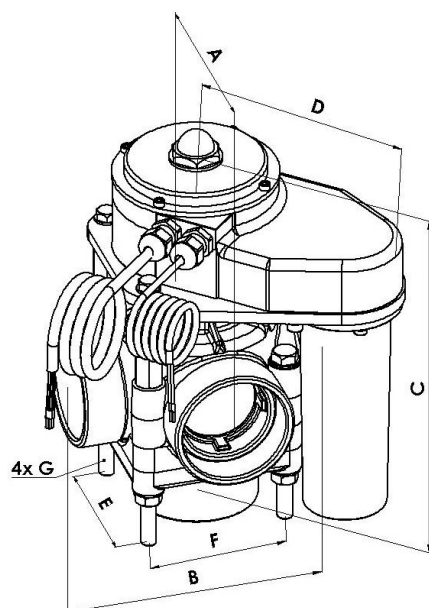
- Einzel nachstellbare Dichtungen
- Hohe Verschleißfestigkeit
- Kugelgelagerte Schaltwelle
- Integrierte Notbedienung
- Auf Wunsch: Sonderanschlüsse
- Tüllen für 60 mm Schläuche
- Optional: elektrische Steuerung mit Potentiometer
- Gehäuse aus Aluminium (Flüssigdüngerefest)

Betriebs - Dauerdruck:	max. 15 bar
Durchflussmenge:	max. 700 l/min
Einlass-Ø:	2"
Auslass-Ø:	2"
Schaltkugel:	POM+PTFE
Nennspannung:	12 Volt
Schaltzeit :	360°/3,0 sec
Material:	POM GF 25, PA, Aluminium, FPM- und NBR-Dichtungen

### Sonderausführungen:

- Adapter für Sondertüllen (z.B. mit Gewinden kleiner G2")

A	B	C	D	E	F	G
175	175	270	220	93	93	M10
Angegeben in mm						



Artikel-Nr.	Aufbau/Bezeichnung
82705	Elektrisches Kugelventil 5-Wege 2", 15 bar mit Überwurfmutter
<b>Empfohlene Fittings</b>	
47713	Tüllenadapter KH2/D1=47 kpl
47883	Tüllenadapter KH2/D1=63 kpl
47737	Fitting G2/female kpl
47735	Fitting G2/male/L=47,5 kpl
47736	Fitting G2/male/L=75 kpl
82648	Überwurfmutter mit verstärkten Rippen
Weitere Fittings: siehe Kapitel Fittings	

