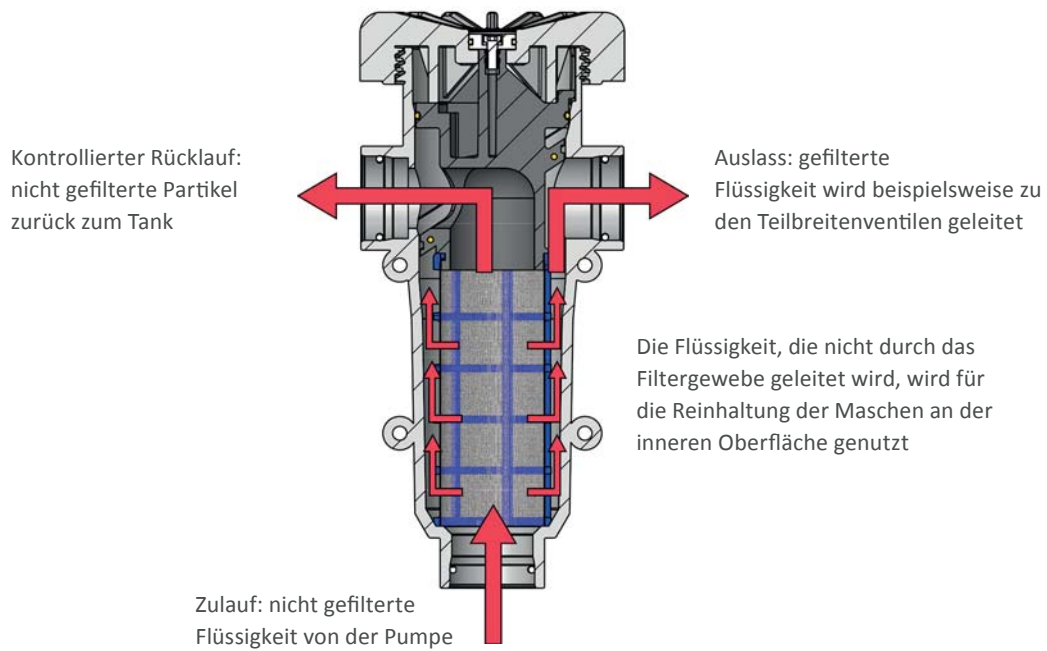




Arbeitsweise eines selbstreinigenden Filters



Übliche Arbeitsweise (nicht selbstreinigend)

