

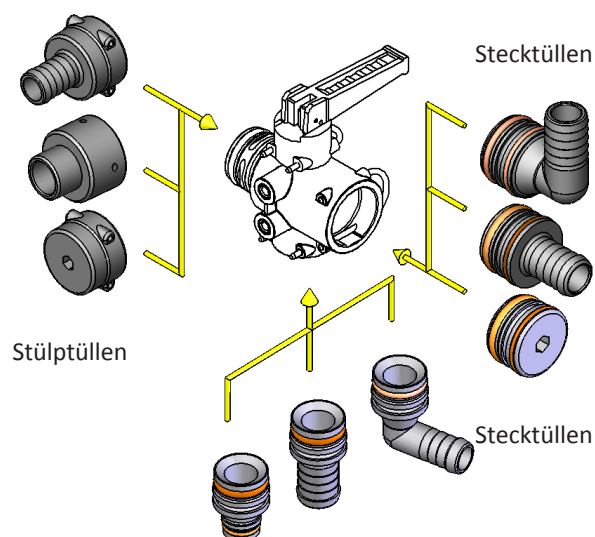
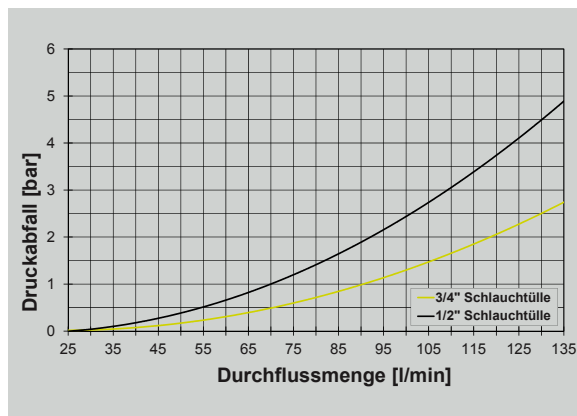


Mechanische Ventile · Quick-Fit Ventil, 2-Wege manuell

Quick-Fit Ventil, 2-Wege Manuelle Bedienung

- Schnellste Montage durch die Verwendung des altek Stecksystems
- Große Durchflussmengen bei geringem Druckabfall
- Für Teilbreitenschläuche bis $\varnothing 32$ mm
- Modulare Bauweise

Max. Druck: 12 bar
 Material: POM GF 25, Stahl: 1.4305
 FPM- und NBR- Dichtungen



Empfohlene Fittings AS24

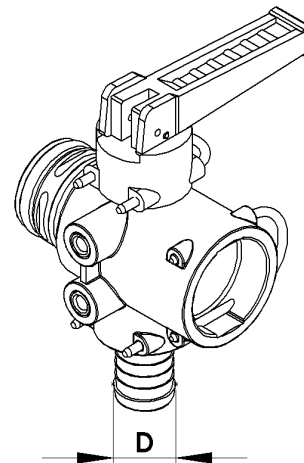
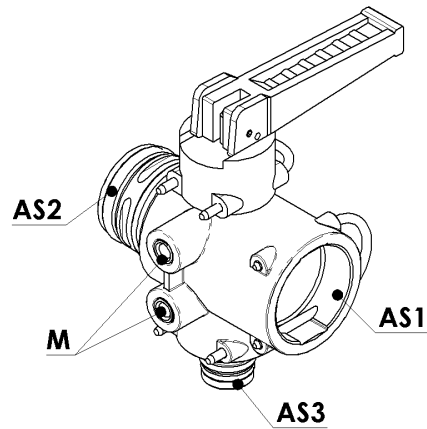
Artikel-Nr.	Bezeichnung
34230	Stülptülle AS24/ $\varnothing 15$
34229	Stülptülle AS24/ $\varnothing 17$
34227	Stülptülle AS24/ $\varnothing 20$
80349	Stülptülle AS24/ $\varnothing 15/90^\circ$
80350	Stülptülle AS24/ $\varnothing 20/90^\circ$
47094	Winkelreduzierung AS24/AS20 kpl

Empfohlene Fittings AS30 mit Ventilsitz 120°

00420	Stecktülle AS30/ $\varnothing 20$ kpl
81119	Stecktülle AS30/ $\varnothing 25$ kpl
01399	Stecktülle AS30/ $\varnothing 33$ kpl
33793	Stecktülle AS30/ $\varnothing 33/90^\circ$ kpl
80378	Stecktülle AS30/AS24 kpl

Empfohlene Fittings AS40

04595	Stecktülle AS40/ $\varnothing 25$ kpl
04581	Stecktülle AS40/ $\varnothing 33$ kpl
09184	Stecktülle AS40/ $\varnothing 25/90^\circ$ kpl
80357	Stülptülle AS40/ $\varnothing 25$
34232	Stülptülle AS40/ $\varnothing 33$
47993	Blindkappe AS40



Artikel-Nr.	Bezeichnung	AS1	AS2	AS3	M	D
80790	Quick-Fit Ventil, 2-WAY, AS24, manuell	40	40	24	M8	siehe Fittings
80846	Quick-Fit Ventil, 2-WAY, AS30/ø25 manuell	40	40	24	M8	siehe Fittings
80845	Quick-Fit Ventil, 2-WAY, AS30/ø33 manuell	40	40	24	M8	siehe Fittings