



Mechanische Ventile · Abschaltventil 36/AS24

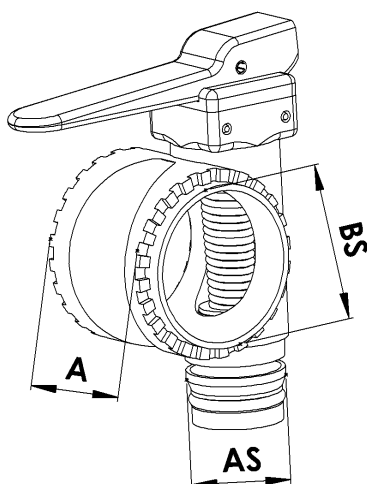
Mechanisches Abschaltventil 36/AS24

- Einfaches Abschaltventil für Schläuche bis 19 mm
- Farbige Hebel zur Farbkodierung verschiedener Funktionen
- Optimal abgestimmt auf unsere Reglererien
- Frei wählbare Ausrichtung der Ventile
- Robuste, dem Einsatz entsprechende Konstruktion
- Vielfach kombinierbar durch das altek Baukastensystem

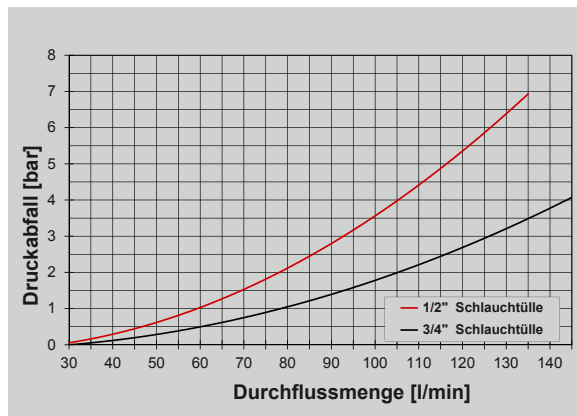
Max. Druck: 12 bar
 Einlass- ϕ : 36 mm, abgestimmt auf das altek Baukastensystem AS24
 Auslass- ϕ : AS24
 Material: POM, PA, Stahl: 1.4305, FPM- und NBR-Dichtungen

Sonderausführungen:

- Weitere Schalthebelfarben auf Anfrage



BS mm	AS	A mm
36	24	35



Artikel-Nr.	Bezeichnung	Ausführung Schalthebel
82193	Mechanisches Abschaltventil 36/AS24	Schalthebel nach vorne ausgerichtet
47810	Mechanisches Abschaltventil 36/AS24	Schalthebel nach hinten ausgerichtet

Empfohlene Sicherungsstecker

Artikel-Nr.	Bezeichnung
18545	Stecker AS24

Empfohlene Fittings Auslass

34230	Stülptülle AS24/ ϕ 15
34229	Stülptülle AS24/ ϕ 17
34227	Stülptülle AS24/ ϕ 20
Weitere Fittings: siehe Kapitel Fittings, AS24	

