



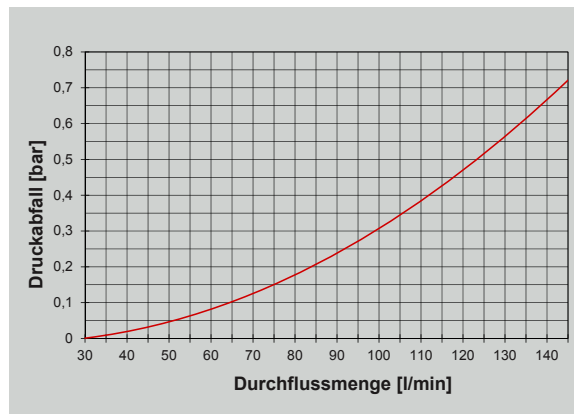
## Mechanisches Abschaltventil 36/ø25 mm

- Einfaches Abschaltventil für Schläuche ø25 mm
- Schlauchanschluss ohne zusätzliche Fittings
- Optimal abgestimmt auf unsere Reglerserien
- Frei wählbare Ausrichtung der Ventile
- Robuste, dem Einsatz entsprechende Konstruktion
- Vielfach kombinierbar durch das altek Baukastensystem

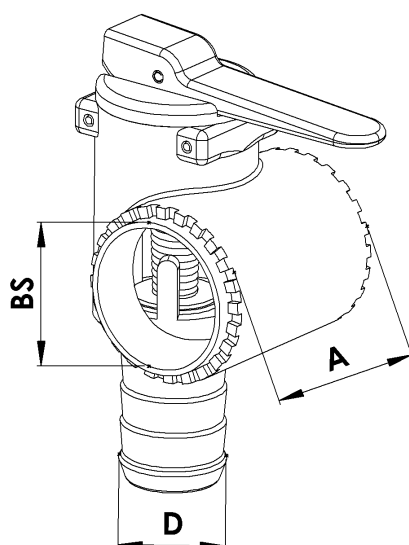
Max. Druck: 12 bar  
 Einlass-ø: 36 mm, abgestimmt auf das altek Baukastensystem  
 Auslass-ø: 25 mm Schlauchanschluss  
 Schalthebefarbe: rot  
 Material: POM, PA, Stahl: 1.4305, FPM- und NBR-Dichtungen

### Sonderausführungen:

- Weitere Schalthebefarben auf Anfrage



| Artikel-Nr. | Bezeichnung                           | Ausführung Schalthebel               |
|-------------|---------------------------------------|--------------------------------------|
| 39767       | Mechanisches Abschaltventil 36/ø25 mm | Schalthebel nach vorne ausgerichtet  |
| 47740       | Mechanisches Abschaltventil 36/ø25 mm | Schalthebel nach hinten ausgerichtet |



| BS mm | AS | A mm |
|-------|----|------|
| 36    | 25 | 54   |

Weitere Fittings: siehe Kapitel Fittings