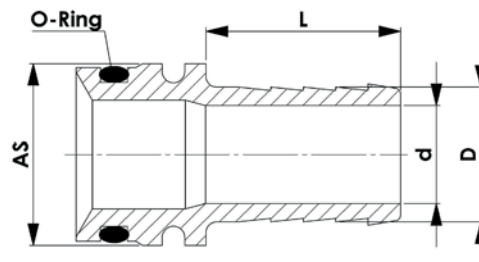


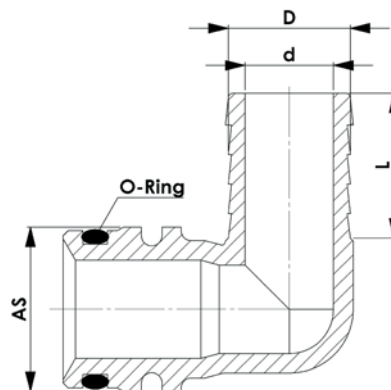


altek Stecksystem AS30

| Stecktülle AS30 komplett mit O-Ring | | | | | | | Ersatz O-Ringe | |
|-------------------------------------|---|----|------|------|------|-------------|----------------|-------------------|
| Artikel-Nr. | Bezeichnung | AS | D mm | d mm | L mm | Druck [bar] | Artikel-Nr. | Bezeichnung |
| 33791 | Stecktülle AS30/ø17 kpl | 30 | 17 | 12 | 28 | 20 | 02633 | 25,0 x 4,0 FPM 75 |
| 00420 | Stecktülle AS30/ø20 kpl mit Ventilsitz 120° | 30 | 20 | 15 | 32 | 20 | 02633 | 25,0 x 4,0 FPM 75 |
| 81119 | Stecktülle AS30/ø25 kpl mit Ventilsitz 120° | 30 | 24,8 | 18 | 36 | 20 | 02633 | 25,0 x 4,0 FPM 75 |
| 01399 | Stecktülle AS30/ø33 kpl mit Ventilsitz 120° | 30 | 33 | 26 | 36 | 20 | 02633 | 25,0 x 4,0 FPM 75 |

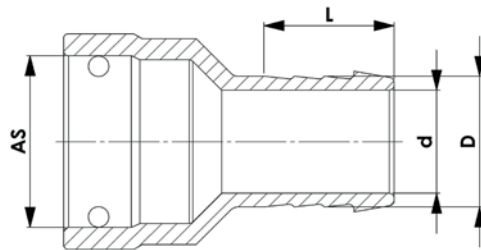


| Stecktülle AS30 90° komplett mit O-Ring | | | | | | | Ersatz O-Ringe | |
|---|---|----|------|------|------|-------------|----------------|-------------------|
| Artikel-Nr. | Bezeichnung | AS | D mm | d mm | L mm | Druck [bar] | Artikel-Nr. | Bezeichnung |
| 09178 | Stecktülle AS30/ø20/90° kpl | 30 | 20 | 15 | 26 | 20 | 02633 | 25,0 x 4,0 FPM 75 |
| 08337 | Stecktülle AS30/ø25/90° kpl mit Ventilsitz 120° | 30 | 24,8 | 18 | 29,5 | 20 | 02633 | 25,0 x 4,0 FPM 75 |
| 33793 | Stecktülle AS30/ø33/90° kpl mit Ventilsitz 120° | 30 | 32,5 | 25 | 27,6 | 20 | 02633 | 25,0 x 4,0 FPM 75 |

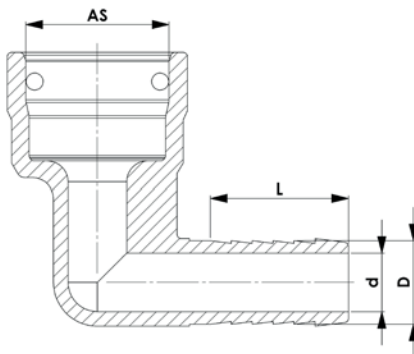




| Stülptüllen AS30 ohne Sicherungsstecker | | | | | | | Sicherungsstecker | |
|---|---------------------|----|------|------|------|-------------|-------------------|-------------|
| Artikel-Nr. | Bezeichnung | AS | D mm | d mm | L mm | Druck [bar] | Artikel-Nr. | Bezeichnung |
| 34234 | Stülptülle AS30/ø20 | 30 | 20 | 15,5 | 26 | 20 | 02632 | AS30 |
| 34233 | Stülptülle AS30/ø25 | 30 | 26 | 20,5 | 26 | 20 | 02632 | AS30 |

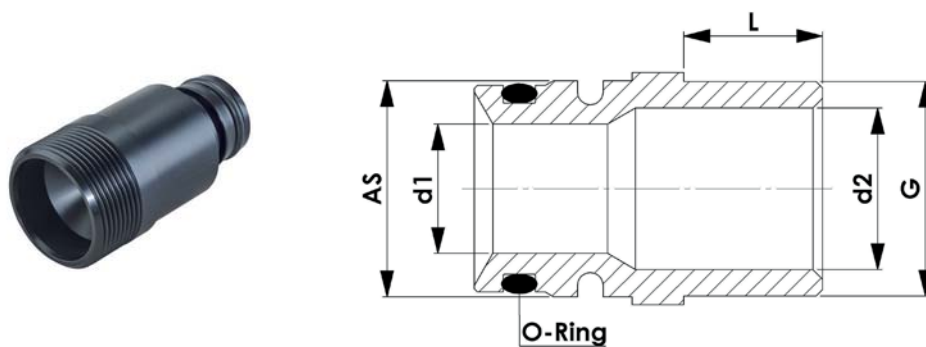


| Stülptülle AS30 90° ohne Sicherungsstecker | | | | | | | Sicherungsstecker | |
|--|-------------------------|----|------|------|------|-------------|-------------------|-------------|
| Artikel-Nr. | Bezeichnung | AS | D mm | d mm | L mm | Druck [bar] | Artikel-Nr. | Bezeichnung |
| 83588 | Stülptülle AS30/ø20/90° | 30 | 20 | 14 | 33 | 20 | 02632 | AS30 |

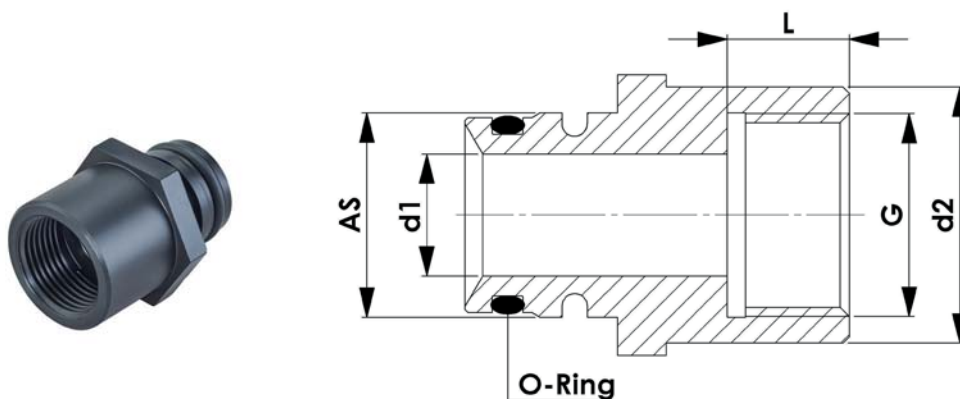




| Stecktülle AS30 mit BSP-Gewinde komplett mit O-Ring | | | | | | | | Ersatz O-Ringe | |
|---|------------------------------|----|-----|-------|-------|------|-------------|----------------|-------------------|
| Artikel-Nr. | Bezeichnung | AS | G | d1 mm | d2 mm | Lmm | Druck [bar] | Artikel-Nr. | Bezeichnung |
| 80538 | Stecktülle AS30/G1/male kpl | 30 | G1 | 20 | 25 | 21,5 | 20 | 02633 | 25,0 x 4,0 FPM 75 |
| 81136 | Stecktülle AS30/G1½/male kpl | 30 | G1½ | 20 | 38 | 21,5 | 20 | 02633 | 25,0 x 4,0 FPM 75 |



| Stecktülle AS30 mit BSP-Innengewinde komplett mit O-Ring | | | | | | | | Ersatz O-Ringe | |
|--|-------------------------------|----|----|-------|-------|------|-------------|----------------|-------------------|
| Artikel-Nr. | Bezeichnung | AS | G | d1 mm | d2 mm | L mm | Druck [bar] | Artikel-Nr. | Bezeichnung |
| 82465 | Stecktülle AS30/G1/female kpl | 30 | G1 | 20 | 42 | 20 | 20 | 02633 | 25,0 x 4,0 FPM 75 |

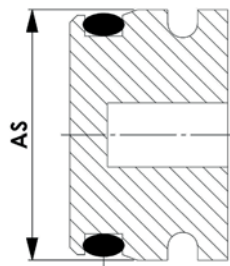




Blindstopfen AS30 komplett mit O-Ring

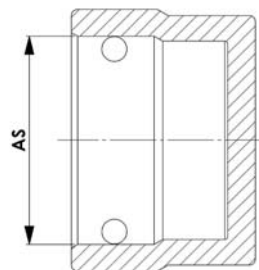
Ersatz O-Ringe

| Artikel-Nr. | Bezeichnung | AS | G | Druck [bar] | Artikel-Nr. | Bezeichnung |
|-------------|---------------------------------|----|----|-------------|-------------|-------------------|
| 41108 | Blindstopfen AS30 kpl | 30 | – | 20 | 02633 | 25,0 x 4,0 FPM 75 |
| 83614 | Blindstopfen AS30/G½/female kpl | 30 | G½ | 20 | 02633 | 25,0 x 4,0 FPM 75 |



Blindkappe AS30

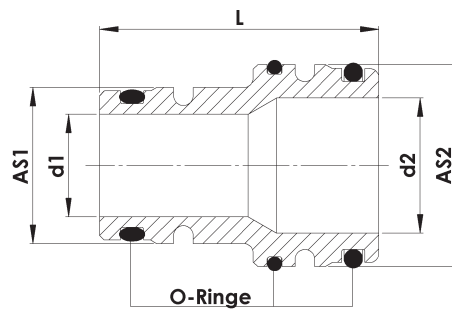
| Artikel-Nr. | Bezeichnung | AS | Druck [bar] | G |
|-------------|--------------------|----|-------------|----|
| 80801 | Blindkappe AS30 | 30 | 20 | |
| 83869 | Blindkappe AS30 G¼ | 30 | 20 | G¼ |
| 84229 | Blindkappe AS30 G¾ | 30 | 20 | G¾ |





Erweiterung/Reduzierung AS30 male

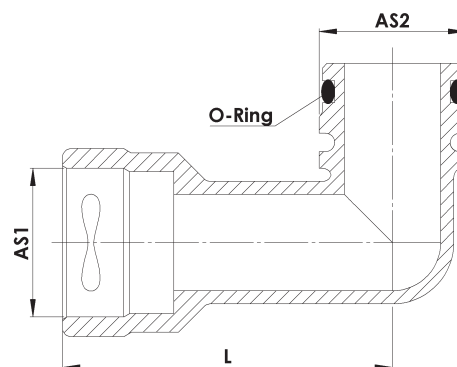
| Artikel-Nr. | Bezeichnung | AS1 | AS2 | d 1 mm | d 2 mm | L mm |
|-------------|--|-----|-----|--------|--------|------|
| 80378 | Adapter AS30/AS24 kpl mit Ventil Sitz 120° | 30 | 24 | 20 | 14 | 45,8 |
| 83636 | Stecktülle AS30/AS30 kpl | 30 | 30 | 22 | 22 | 53 |
| 83458 | Adapter AS30/AS40 kpl | 30 | 40 | 22 | 29 | 60 |



Male/Female Kupplungsstück AS30 komplett mit O-Ring

Ersatz O-Ringe

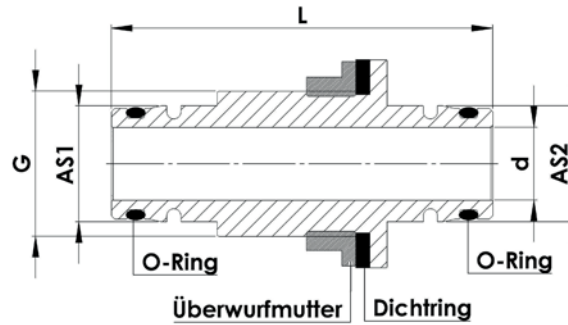
| Artikel-Nr. | Bezeichnung | AS1 | AS2 | L mm | Druck [bar] | Artikel-Nr. | Bezeichnung |
|-------------|---|-----|-----|------|-------------|-------------|-------------------|
| 47098 | Male/female Kupplungsstück AS30/90° kpl | 30 | 30 | 75,5 | 20 | 02633 | 25,0 x 4,0 FPM 75 |





Tank Fitting AS30 mit BSP-Gewinde

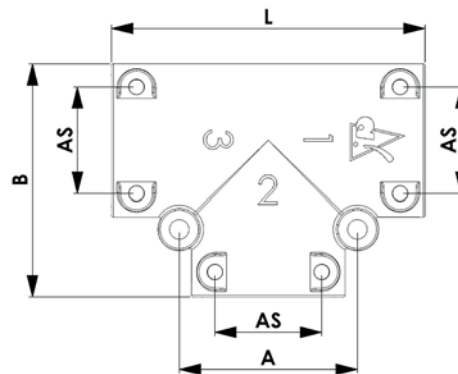
| Artikel-Nr. | Bezeichnung | AS1 | AS2 | d mm | L mm | G |
|-------------|-------------------------------|-----|-----|------|------|-----|
| 83840 | Tank Fitting Set (G 1 ¼) AS30 | 30 | 30 | 21 | 110 | 1 ¼ |



T-Stück AS30

Sicherungsstecker

| Artikel-Nr. | Bezeichnung | AS | A mm | B mm | Standard Version | gekürzte Version | L mm |
|-------------|---------------|----|------|------|------------------|------------------|------|
| 83604 | T-Stück AS 30 | 30 | 50 | 65,5 | 02632 | 83774 | 88 |



altek Sicherungsstecker

| Artikel-Nr. | Bezeichnung |
|-------------|---|
| 02752 | Sicherungsstecker AS20 |
| 18545 | Sicherungsstecker AS24 |
| 02632 | Sicherungsstecker AS30 |
| 83774 | Sicherungsstecker AS30 gekürzte Version |
| 05241 | Sicherungsstecker AS40 |
| 83875 | Sicherungsstecker AS40 gekürzte Version |
| 17997 | Sicherungsstecker AS50 |