



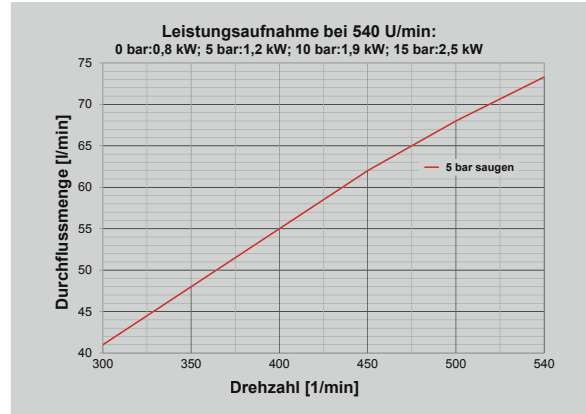
P70

- Lineare Kennlinie
- Integrierter Druckspeicher
- Trockenlaufsicher (Flüssigkeit)
- Selbstansaugend bis 4 Meter Tiefe
- Flüssigdüngerfest (AHL)

Literleistung bei 5 bar:	70 l/min
Nenn Drehzahl:	540 U/min
Betriebs - Dauerdruck:	max. 15 bar
Kurzzeit - Druck:	max. 20 bar
Drehzahlbereich:	450-600 U/min
Zapfwelle:	DIN 9611/ISO 500
Standardarbeitsmembrane:	2 x NBR
Druckspeichermembrane:	1 x NBR
Einlass- \varnothing Saugseite:	AS40
Auslass- \varnothing Druckseite:	AS30
Schmierung:	Ölbad
Gewicht:	8,7 kg
Material:	Aluminiumguss, teilweise eloxiert, Edelstahl: 1.4305, NBR-Dichtungen, POM

Sonderausführungen:

- Desmopan® Membranen
- Hydromotor



Pumpenvarianten

Artikel-Nr.	Aufbau/Bezeichnung
82372	Kolbranpumpe P70 mit Halterung und Schutztopf

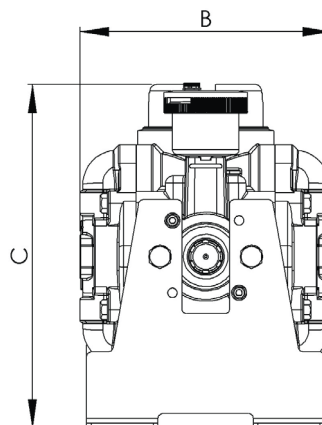
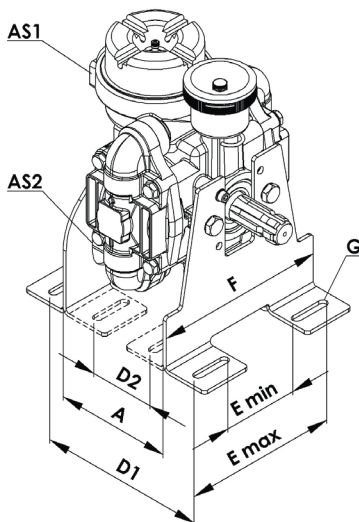
Weitere Varianten auf Anfrage

Empfohlene Fittings Einlass (AS2)

08275	Stecktülle AS40/ \varnothing 39/90° kpl
06247	Stecktülle AS40/ \varnothing 39 kpl

Empfohlene Fittings Auslass (AS1)

08337	Stecktülle AS30/ \varnothing 25/90° kpl
33793	Stecktülle AS30/ \varnothing 33/90° kpl
81119	Stecktülle AS30/ \varnothing 25 kpl
01399	Stecktülle AS30/ \varnothing 33 kpl



A	B	C
152	250	351
D1	D2	E _{Min}
282	132	110
E _{Max}	F	G
225	250	M12
Angegeben in mm		