



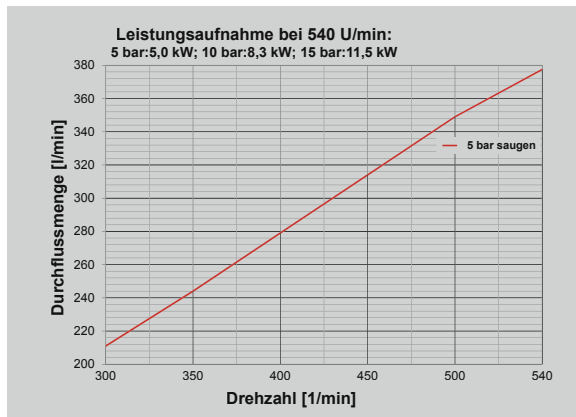
P380

- Lineare Kennlinie
- Integrierter Druckspeicher
- Trockenlaufsicher (Flüssigkeit)
- Selbstansaugend bis 4 Meter Tiefe
- Flüssigdüngerefest (AHL)
- JKi Anerkennung G1839

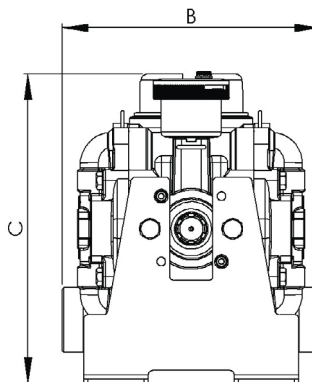
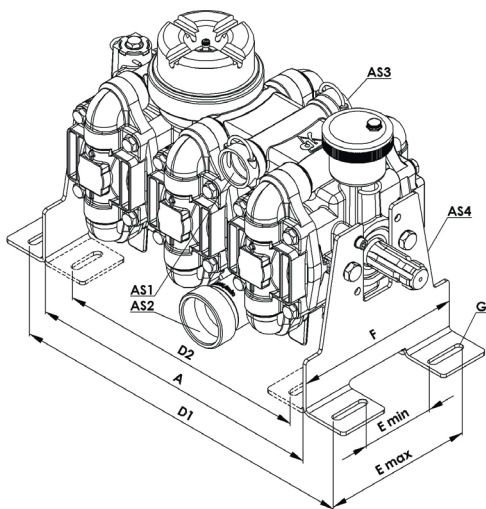
Literleistung bei 5 bar:	380 l/min
Nennzahl:	540 U/min
Betriebs - Dauerdruck:	max. 15 bar
Kurzzeit - Druck:	max. 20 bar
Drehzahlbereich:	450-600 U/min
Zapfwelle:	DIN 9611/ISO 500
Standardarbeitsmembrane:	6 x NBR
Druckspeichermembrane:	1 x NBR
Einlass-ø Saugseite:	2 x G2½ (BSP); d=63 mm
Auslass-ø Druckseite:	2 x AS40
Schmierung:	Ölbad
Gewicht:	44 kg
Material:	Aluminiumguss, teilweise eloxiert, Edelstahl: 1.4305, NBR-Dichtungen, POM

Sonderausführungen:

- Desmopan® Membranen
- Durchtriebswelle
- Hydromotor



Pumpenvarianten	
Artikel-Nr.	Aufbau/Bezeichnung
83887	Kolbranpumpe P380
83888	Kolbranpumpe P380 mit Halterung und Schutztopf
Weitere Varianten auf Anfrage	
Empfohlene Fittings Einlass (AS2 und AS4)	
--	Fittings G2½" male
Empfohlene Fittings Auslass (AS1 und AS3)	
08874	Stecktülle AS40/ø33/90° kpl
08275	Stecktülle AS40/ø39/90° kpl
04581	Stecktülle AS40/ø33 kpl
06247	Stecktülle AS40/ø39 kpl
80333	Blindstopfen AS40 kpl



A	B	C
456	300	363
D1	D2	E _{Min}
536	386	110
E _{Max}	F	G
225	250	M12
Angabe in mm		