



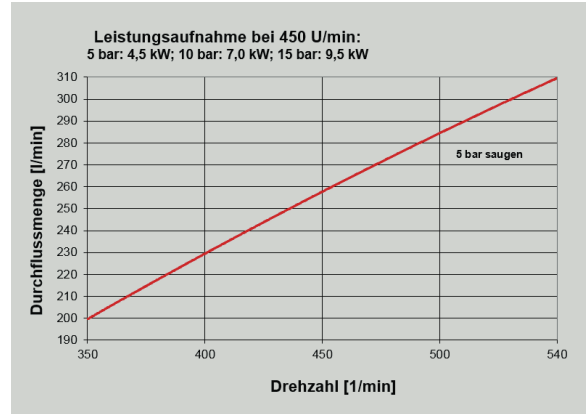
P300

- Lineare Kennlinie
- Integrierter Druckspeicher
- Trockenlaufsicher (Flüssigkeit)
- Selbstansaugend bis 4 Meter Tiefe
- Flüssigdüngerfest (AHL)

Literleistung bei 5 bar:	300 l/min
Nenn Drehzahl:	540 U/min
Betriebs - Dauerdruck:	max. 15 bar
Kurzzeit - Druck:	max. 20 bar
Drehzahlbereich:	450-600 U/min
Zapfwelle:	DIN 9611/ISO 500
Standardarbeitsmembrane:	6 x NBR
Druckspeichermembrane:	1 x NBR
Einlass-Ø Saugseite:	2 x G2½ (BSP); d=63 mm
Auslass-Ø Druckseite:	AS40
Schmierung:	Ölbad
Gewicht:	38 kg
Material:	Aluminiumguss, teilweise eloxiert, Edelstahl: 1.4305, NBR-Dichtungen, POM

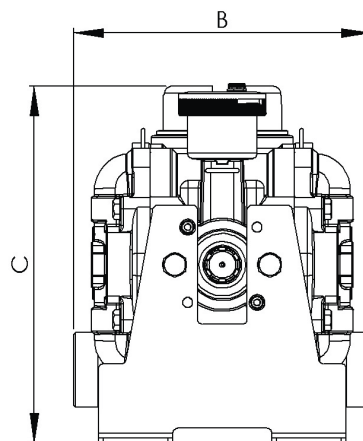
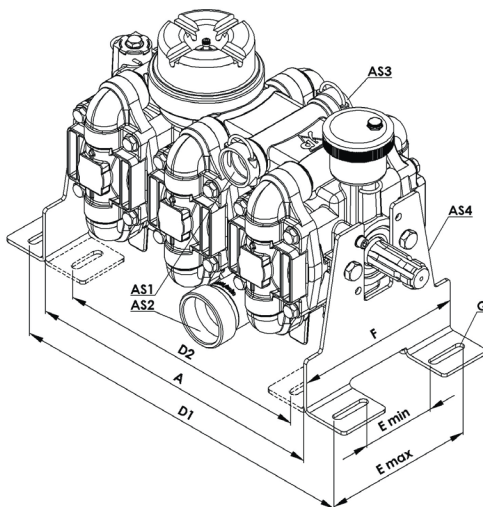
Sonderausführungen:

- Desmopan® Membranen
- Durchtriebswelle
- Hydromotor



Pumpenvarianten

Artikel-Nr.	Aufbau/Bezeichnung
81942	Kolbranpumpe P300 mit Halterung und Schutztopf
Weitere Varianten auf Anfrage	
Empfohlene Fittings Einlass (AS2 und AS4)	
--	Fittings G2½" male
Empfohlene Fittings Auslass (AS1 und AS3)	
08874	Stecktülle AS40/Ø33/90° kpl
08275	Stecktülle AS40/Ø39/90° kpl
04581	Stecktülle AS40/Ø33 kpl
06247	Stecktülle AS40/Ø39 kpl
80333	Blindstopfen AS40 kpl



A	B	C
450	300	360
D1	D2	E _{Min}
530	390	110
E _{Max}	F	G
225	250	M12
Angabe in mm		