



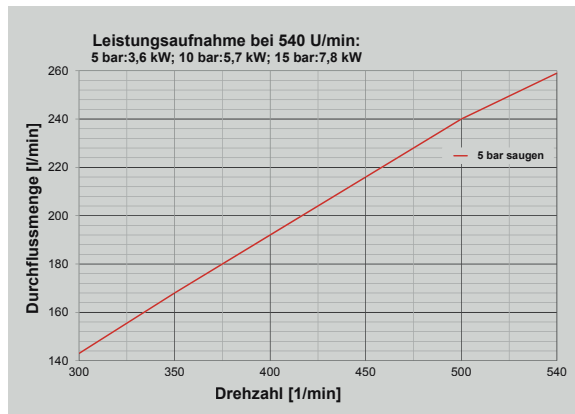
P260

- Lineare Kennlinie
- Integrierter Druckspeicher
- Trockenlaufsicher (Flüssigkeit)
- Selbstansaugend bis 4 Meter Tiefe
- Flüssigdüngertauglich (AHL)
- JKi Anerkennung G1838

Literleistung bei 5 bar:	260 l/min
Nenn Drehzahl:	540 U/min
Betriebs - Dauerdruck:	max. 15 bar
Kurzzeit - Druck:	max. 20 bar
Drehzahlbereich:	450-600 U/min
Zapfwelle:	DIN 9611/ISO 500
Standardarbeitsmembrane:	4 x NBR
Druckspeichermembrane:	1 x NBR
Einlass-Ø Saugseite:	G2 (BSP) male; d=47
Auslass-Ø Druckseite:	AS30
Schmierung:	Ölbad
Gewicht:	30 kg
Material:	Aluminiumguss, teilweise eloxiert, Edelstahl: 1.4305, NBR-Dichtungen, POM

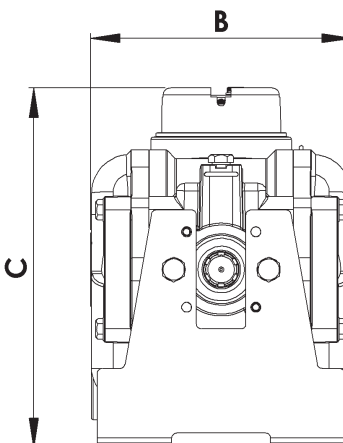
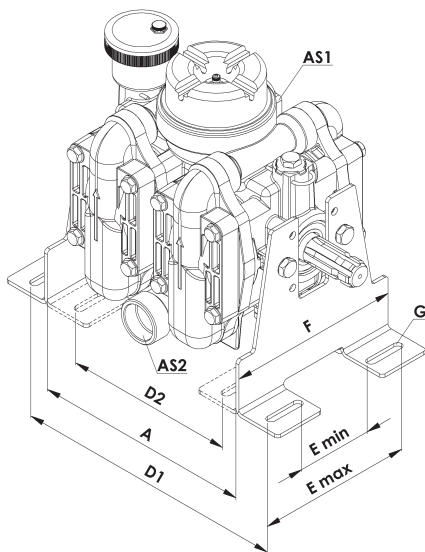
Sonderausführungen:

- Desmopan® Membranen
- Durchtriebswelle
- Hydromotor



Pumpenvarianten

Artikel-Nr.	Aufbau/Bezeichnung
82386	Kolbranpumpe P260 mit Halterung und Schutztopf
82454	Kolbranpumpe P260 mit Hydroantrieb OMR 50 und Halterung
Weitere Varianten auf Anfrage	
Empfohlene Fittings Einlass (AS2)	
--	Fittings G2" male
Empfohlene Fittings Auslass (AS1)	
33793	Stecktülle AS30/Ø33/90° kpl
01399	Stecktülle AS30/Ø33 kpl



A	B	C
316	264	360
D1	D2	E _{Min}
396	246	110
E _{Max}	F	G
225	250	M12
Angegeben in mm		