



Pumpen · P200/P200

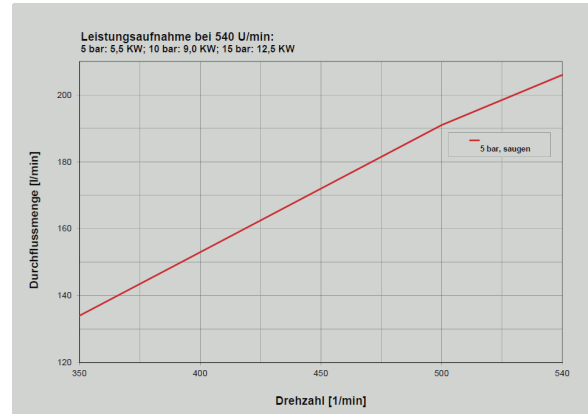
P200/P200

- Lineare Kennlinie
- Integrierter Druckspeicher
- Trockenlaufsicher (Flüssigkeit)
- Selbstansaugend bis 4 Meter Tiefe
- Flüssigdüngerfest (AHL)

Literleistung bei 5 bar:	2 x 200 l/min
Nenn Drehzahl:	540 U/min
Betriebs - Dauerdruck:	max. 15 bar
Kurzzeit - Druck:	max. 20 bar
Drehzahlbereich:	450-600 U/min
Zapfwelle:	DIN 9611/ISO 500
Standardarbeitsmembrane:	8 x NBR
Druckspeichermembrane:	2 x NBR
Einlass- ϕ Saugseite:	2 x AS50
Auslass- ϕ Druckseite:	2 x AS30
Schmierung:	Ölbad
Gewicht:	49,6 kg
Material:	Aluminiumguss, teilweise eloxiert, Edelstahl: 1.4305, NBR-Dichtungen, POM

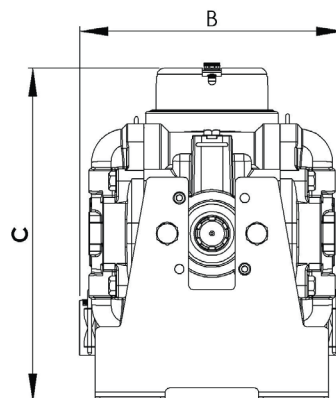
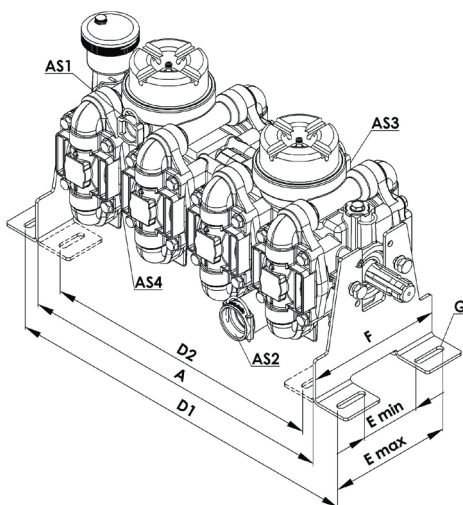
Sonderausführungen:

- Desmopan® Membranen
- Hydromotor



Pumpenvarianten

Artikel-Nr.	Aufbau/Bezeichnung
83126	Kolbranpumpe P200/P200 mit Halterung und Schutztopf aufgeteilt in 2 Kreisläufe P200/P200
Weitere Varianten auf Anfrage	
Empfohlene Fittings Einlass (AS2 und AS4)	
17330	Stecktülle AS50/ ϕ 46/90° kpl
17157	Stecktülle AS50/ ϕ 46 kpl
Empfohlene Fittings Auslass (AS1 und AS3)	
08337	Stecktülle AS30/ ϕ 25/90° kpl
33793	Stecktülle AS30/ ϕ 33/90° kpl
81119	Stecktülle AS30/ ϕ 25 kpl
01399	Stecktülle AS30/ ϕ 33 kpl



A	B	C
590	283	357
D1	D2	E _{Min}
670	520	110
E _{Max}	F	G
225	250	M12
Angegeben in mm		