



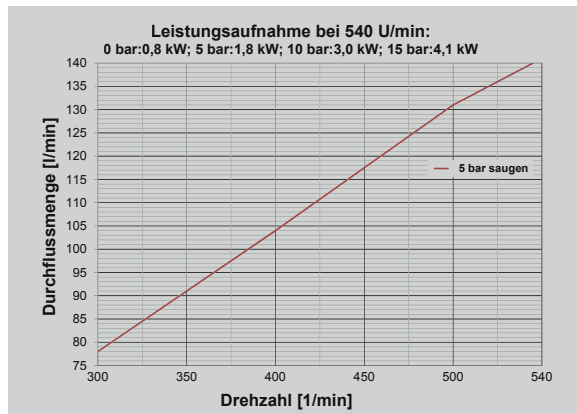
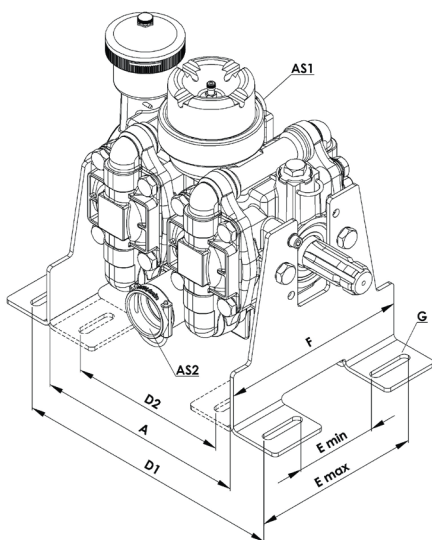
P150

- Lineare Kennlinie
- Integrierter Druckspeicher
- Trockenlaufsicher (Flüssigkeit)
- Selbstansaugend bis 4 Meter Tiefe
- Flüssigdüngerfest (AHL)

Literleistung bei 5 bar:	150 l/min
Nenn Drehzahl:	540 U/min
Betriebs - Dauerdruck:	max. 15 bar
Kurzzeit - Druck:	max. 20 bar
Drehzahlbereich:	450-600 U/min
Zapfwelle:	DIN 9611/ISO 500
Standardarbeitsmembrane:	4 x NBR
Druckspeichermembrane:	1 x NBR
Einlass-ø Saugseite:	AS50
Auslass-ø Druckseite:	AS30
Schmierung:	Ölbad
Gewicht:	16,2 kg
Material:	Aluminiumguss, teilweise eloxiert, Edelstahl: 1.4305, NBR-Dichtungen, POM

Sonderausführungen:

- Desmopan® Membranen
- Hydromotor



Pumpenvarianten

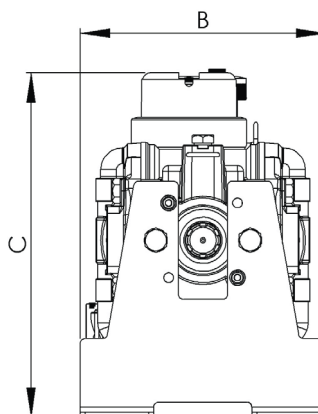
Artikel-Nr.	Aufbau/Bezeichnung
82378	Kolbranpumpe P150 mit Halterung und Schutztopf
Weitere Varianten auf Anfrage	

Empfohlene Fittings Einlass (AS2)

17157	Stecktülle AS50/ø46 kpl
17330	Stecktülle AS50/ø46/90° kpl
22040	Stecktülle AS50/ø39 kpl
24891	Stecktülle AS50/ø39/90° kpl

Empfohlene Fittings Auslass (AS1)

08337	Stecktülle AS30/ø25/90° kpl
33793	Stecktülle AS30/ø33/90° kpl
81119	Stecktülle AS30/ø25 kpl
01399	Stecktülle AS30/ø33 kpl



A	B	C
281	250	350,5
D1	D2	E _{Min}
361	211	110
E _{Max}	F	G
225	250	M12
Angabe in mm		