



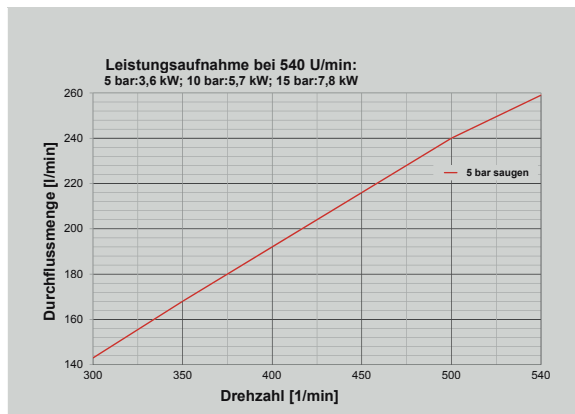
## P260/P260/P260

- Lineare Kennlinie
- Integrierter Druckspeicher
- Trockenlaufsicher (Flüssigkeit)
- Selbstansaugend bis 4 Meter Tiefe
- Flüssigdüngerfest (AHL)
- JKi Anerkennung G1840

Literleistung bei 5 bar:	3 x 260 l/min
Nennzahl:	540 U/min
Betriebs - Dauerdruck:	max. 15 bar
Kurzzeit - Druck:	max. 20 bar
Drehzahlbereich:	450-600 U/min
Zapfwelle:	DIN 9611/ISO 500
Standardarbeitsmembrane:	12 x Desmopan®
Druckspeichermembrane:	3 x NBR
Einlass-Ø Saugseite:	3 x G2" male; d=47
Auslass-Ø Druckseite:	3 x AS30
Schmierung:	Ölbad
Gewicht:	86 kg
Material:	Aluminiumguss, teilweise eloxiert, Edelstahl: 1.4305, NBR-Dichtungen, POM

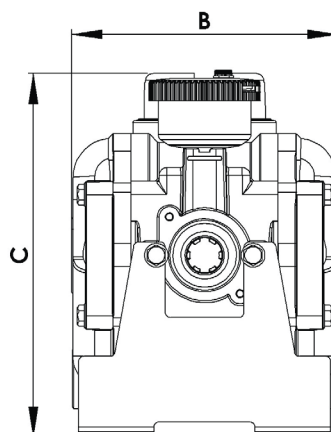
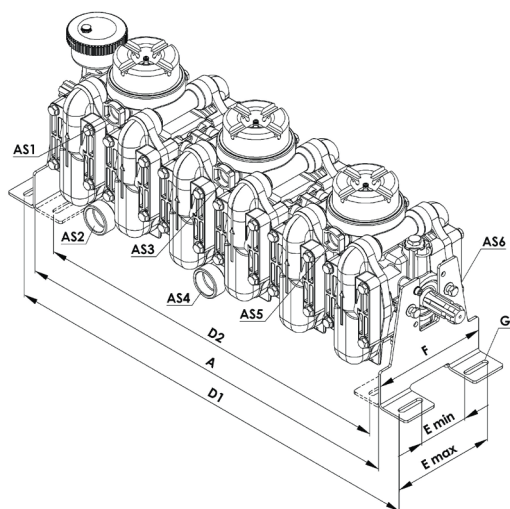
### Sonderausführungen:

- Hydromotor
- NBR Membranen



### Pumpenvarianten

Artikel-Nr.	Aufbau/Bezeichnung
83347	Kolbranpumpe P260/P260/P260 mit Halterung und Schutztopf
Weitere Varianten auf Anfrage	
Empfohlene Fittings Einlass (AS2 / AS4 / AS6)	
--	Fittings G2" male
Empfohlene Fittings Auslass (AS1 / AS2 / AS5)	
33793	Stecktülle AS30/Ø33/90° kpl
01399	Stecktülle AS30/Ø33 kpl



A	B	C
876	264	360
D1	D2	E <sub>Min</sub>
956	806	110
E <sub>Max</sub>	F	G
225	250	M12
Angabe in mm		