



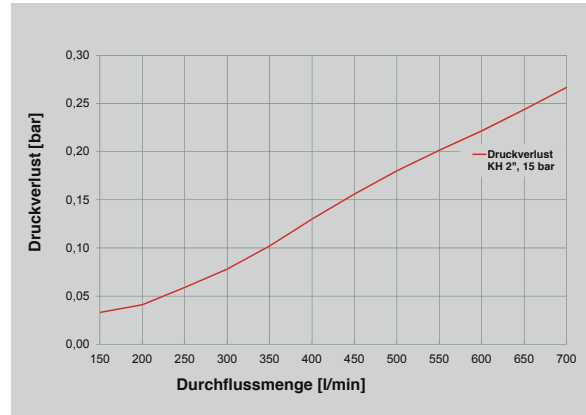
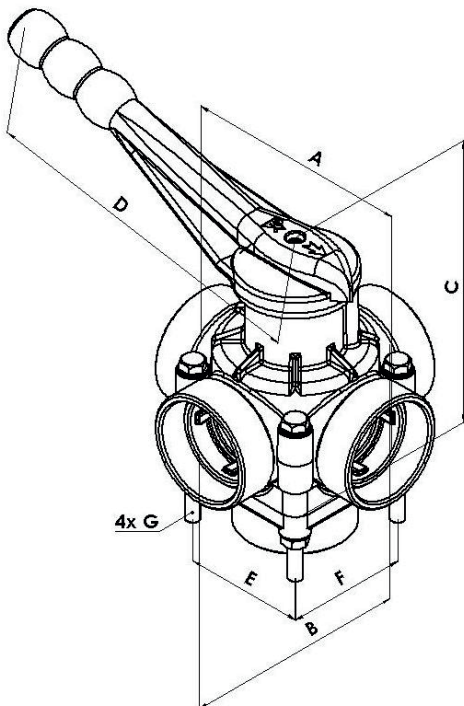
Kugelventile · KV 5-Wege 2", 15 bar

Kugelventil 5-Wege 2", 15 bar

- Einzel nachstellbare Dichtungen
- Hohe Verschleißfestigkeit
- Kugelgelagerte Schaltwelle
- Nachrüstbar mit Elektroantrieb
- Auf Wunsch: Sonderanschlüsse
- Tüllen für 60 mm-Schläuche
- Gehäuse aus Aluminium (Flüssigdüngerfest)

Betriebs - Dauerdruck:	max. 15 bar
Durchflussmenge:	max. 700 l/min
Einlass- ϕ :	2"
Auslass- ϕ :	2"
Schaltkugel:	POM+PTFE
Material:	POM GF 25, PA, FPM- und NBR-Dichtungen

A	B	C	D	E	F	G
175	175	270	220	93	93	M10
Angegeben in mm						



Artikel-Nr.	Aufbau/Bezeichnung
83091	Kugelventil 5-Wege 2", 15 bar mit Überwurfmutter
Empfohlene Fittings	
47713	Tüllenadapter KH2/D1=47 kpl
47883	Tüllenadapter KH2/D1=63 kpl
47737	Fitting G2/female kpl
47735	Fitting G2/male/L=47,5 kpl
47736	Fitting G2/male/L=75 kpl
82648	Überwurfmutter mit verstärkten Rippen
Weitere Fittings: siehe Kapitel Fittings	

