



Kugelventile · KV 5-Wege 2"

Kugelventil 5-Wege 2"

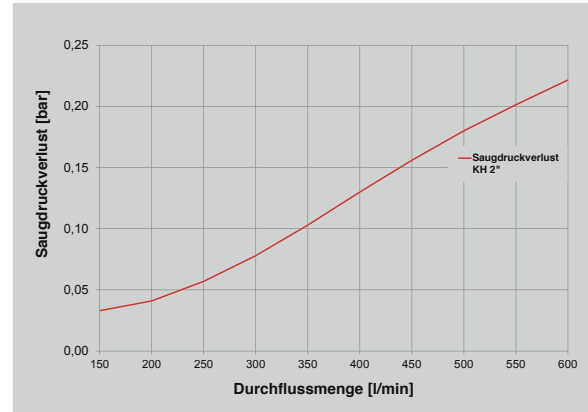
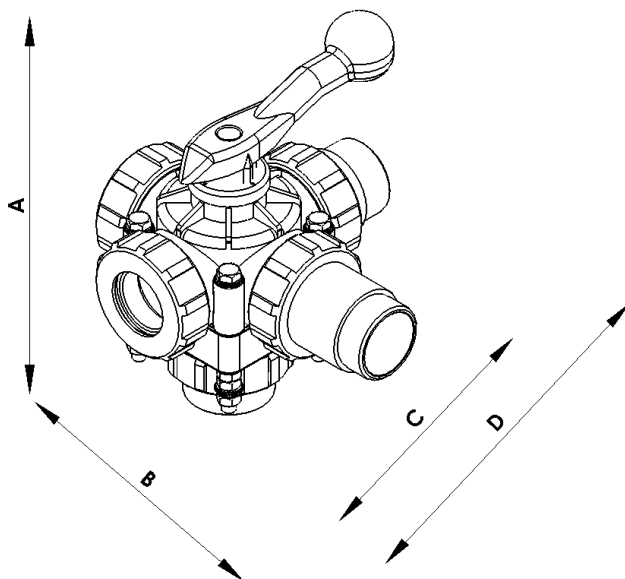
- Einzel nachstellbare Dichtungen
- Hohe Verschleißfestigkeit
- Nachrüstbar mit Elektroantrieb
- Auf Wunsch: Sonderanschlüsse
- Tüllen für bis zu 60 mm-Schläuche

Betriebs - Dauerdruck:	max. 3 bar
Durchflussmenge:	max. 600 l/min
Einlass- ϕ :	2"
Auslass- ϕ :	2"
Schaltkugel:	POM+PTFE
Material:	POM GF 25, PA, FPM- und NBR-Dichtungen

Sonderausführungen:

- Adapter für Sondertüllen
- Armaturen aus mehreren Kugelventilen nach Kundenanforderung

A	B	C	D
235	190	190	260
Angegeben in mm			



Artikel-Nr.	Aufbau/Bezeichnung
82757	Kugelventil 5-Wege 2"
Empfohlene Fittings	
47713	Tüllenadapter KH2/D1=47 kpl
47883	Tüllenadapter KH2/D1=63 kpl
47737	Fitting G2/female kpl
47735	Fitting G2/male/L=47,5 kpl
47736	Fitting G2/male/L=75 kpl
47587	Überwurfmutter G2 $\frac{3}{4}$ für Fitting G2 Di=52,5 mm
47733	Überwurfmutter G2 $\frac{3}{4}$ für Fitting G2 Di=68 mm
Weitere Fittings: siehe Kapitel Fittings	

