



## Kugelventile · KV 5-Wege 1¼"

### Kugelventil 5-Wege 1¼"

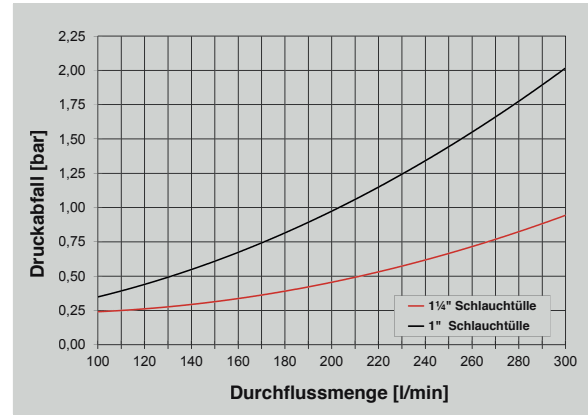
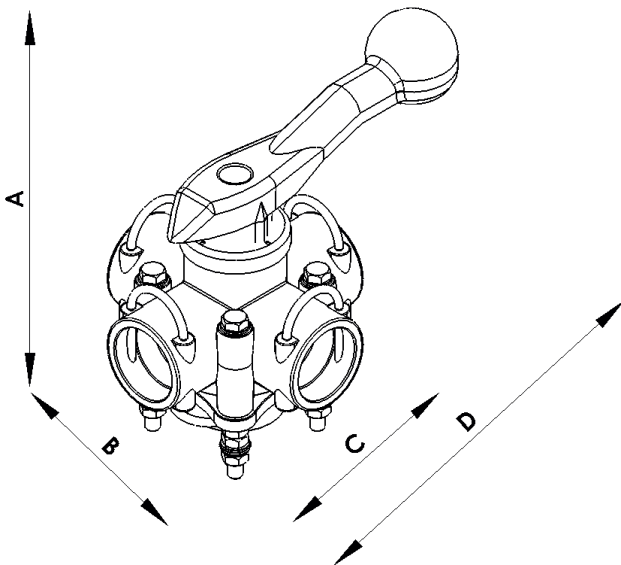
- Einzel nachstellbare Dichtungen
- Hohe Verschleißfestigkeit
- Nachrüstbar mit Elektroantrieb
- Auf Wunsch: Sonderanschlüsse

Betriebs - Dauerdruck: max. 15 bar  
 Durchflussmenge: max. 300 l/min  
 Einlass- $\phi$ : 1x AS40  
 Auslass- $\phi$ : 4x AS40  
 Schaltkugel: POM+PTFE  
 Material: POM GF 25, PA,  
 FPM- und NBR-Dichtungen

#### Sonderausführungen:

- Adapter für Sondertüllen
- Armaturen aus mehreren Kugelventilen nach Kundenanforderung

A	B	C	D
180	140	140	215
Angegeben in mm			



Artikel-Nr.	Aufbau/Bezeichnung
61128	Kugelventil 5-Wege 1¼"
<b>Empfohlene Fittings</b>	
80352	Stecktülle AS40/ $\phi$ 20/90° kpl
09184	Stecktülle AS40/ $\phi$ 25/90° kpl
08874	Stecktülle AS40/ $\phi$ 33/90° kpl
08275	Stecktülle AS40/ $\phi$ 39/90° kpl
80353	Stecktülle AS40/ $\phi$ 20 kpl
04595	Stecktülle AS40/ $\phi$ 25 kpl
04581	Stecktülle AS40/ $\phi$ 33 kpl
06247	Stecktülle AS40/ $\phi$ 39 kpl
80333	Blindstopfen AS40 kpl
82614	Adapter Stecktülle AS40/ Banjo 2" kpl
Weitere Fittings: siehe Kapitel Fittings, AS40	

