

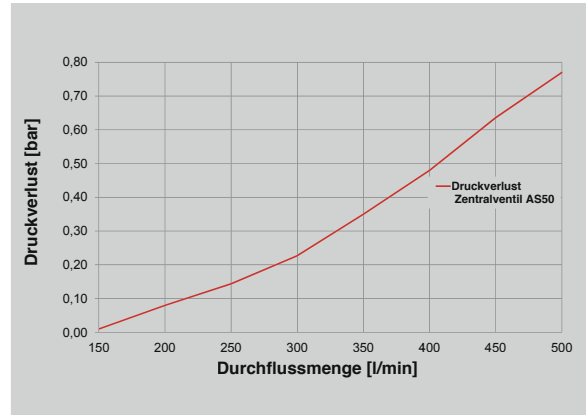
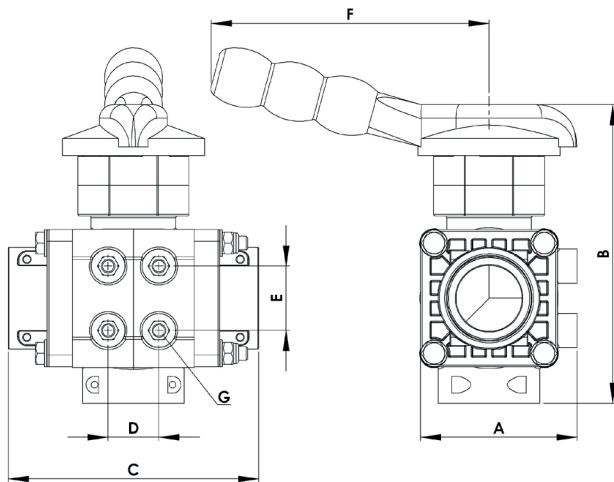
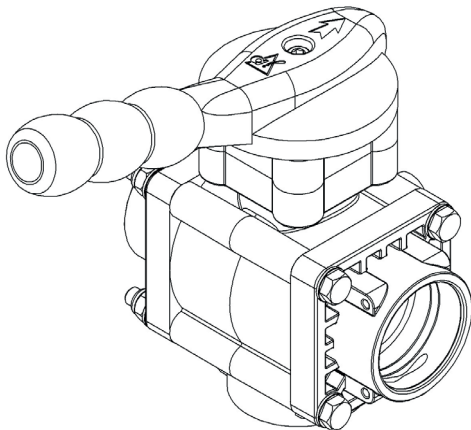


## Kugelventile · KV 3-Wege ø39 mm

### Kugelventil 3-Wege ø39 mm, Anschluss: unten, Kugel- gelagerte Schaltwelle

- Hohe Verschleißfestigkeit
- Modifiziertes Polyamid
- Kugelgelagerte Schaltwelle
- Außergewöhnlich kompakt
- Sehr kurze Schaltzeit

Betriebs - Dauerdruck:	max. 15 bar
Durchflussmenge:	max. 500 l/min
Auslass-ø:	AS50
Schaltkugel:	Stahl 1.4305
Dichtungen:	modifiziertes Polyamid
Material:	POM GF 25



Artikel-Nr.	Aufbau/Bezeichnung
83174	Zentral-Ventil, manuell 3 -Wege ø39 mm
<b>Empfohlene Fittings</b>	
17157	Stecktülle AS50/ø46 kpl
17330	Stecktülle AS50/ø46/90° kpl
22040	Stecktülle AS50/ø39 kpl
24891	Stecktülle AS50/ø39/90° kpl
80610	Stecktülle AS50/G2/male kpl
82945	Stecktülle AS50/AS40 kpl
Weitere Fittings: siehe Kapitel Fittings, AS50	

A	B	C	D	E	F	G
93	176	148	30	38	164	4 x M8
Angegeben in mm						

