



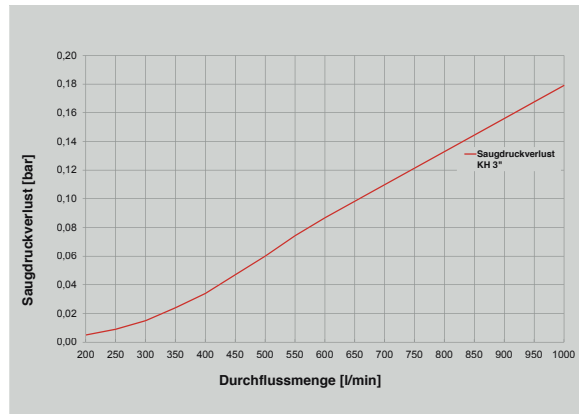
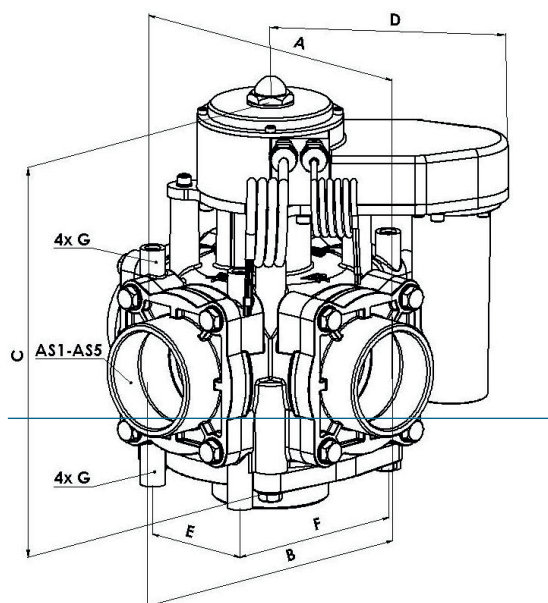
Elektrisches Kugelventil 5-Wege 3", Baureihe Smart

- Programmierbare elektronische Steuerung, rechts/links auf Zwischenstellungen
- Manuelle und automatische Änderung der Drehrichtung
- Fehlermeldung bei Störungen und Blockaden
- Optionale den Kundenanforderungen angepasste Anschlussvarianten:
 - CAN- und ISO-Bus ansteuerbar
 - Diagnoseeinrichtung zum Ansteuern von Informationen über Schnittstelle

Betriebs - Dauerdruck:	max. 3 bar
Durchflussmenge:	max. 1.000 l/min
Einlass-ø:	3"
Auslass-ø:	3"
Schaltkugel:	POM+PTFE
Nennspannung:	12 Volt
Schaltzeit :	360°/3,0 sec
Material:	POM GF 25, PA, FPM- und NBR-Dichtungen

Sonderausführungen:

- Adapter für Sondertüllen
- Armaturen aus mehreren Kugelventilen nach Kundenanforderung



Artikel-Nr.	Aufbau/Bezeichnung
83452	Elektrisches Kugelventil 5-Wege 3" Baureihe Smart
82011	Flansch KH3" kpl G3/male
82542	Flansch KH3" kpl G2/female

Empfohlene Fittings Einlass (AS1-AS5)

Es können alle Fittings der Standardserie BSP verwendet werden

Weitere Fittings: siehe Kapitel Fittings

A	B	C	D	E	F	AS1-AS5	G
263	263	310	140	93	158	G3 male	M10
Angegeben in mm							

