



Elektrisches KV · Baureihe Smart · 5-Wege 2", 15 bar

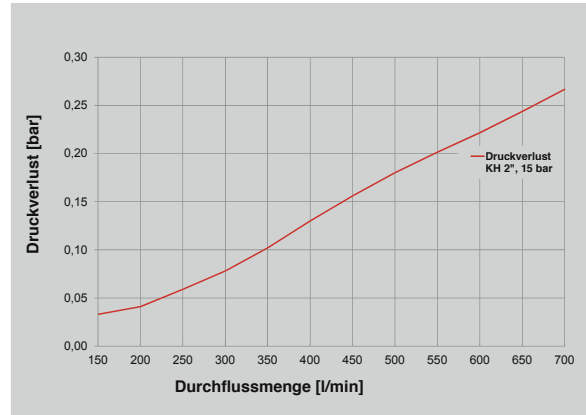
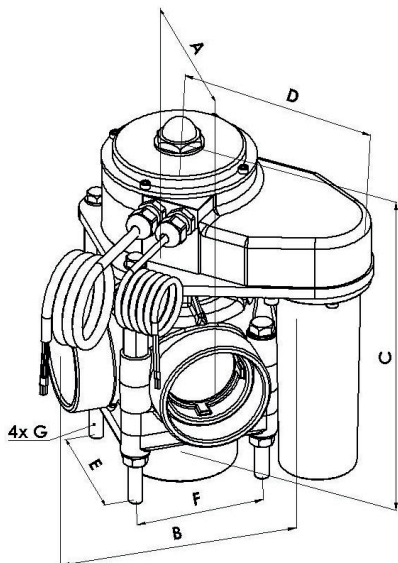
Elektrisches Kugelventil 5-Wege 2", 15 bar, Baureihe Smart

- Programmierbare elektronische Steuerung, rechts/links auf Zwischenstellungen
- Manuelle und automatische Änderung der Drehrichtung
- Fehlermeldung bei Störungen und Blockaden
- Optionale den Kundenanforderungen angepasste Anschlussvarianten:
 - CAN- und ISO-Bus ansteuerbar
 - Diagnoseeinrichtung zum Ansteuern von Informationen über Schnittstelle

Betriebs - Dauerdruck:	max. 15 bar
Durchflussmenge:	max. 700 l/min
Einlass-ø:	2"
Auslass-ø:	2"
Schaltkugel:	POM+PTFE
Nennspannung:	12 Volt
Schaltzeit :	360°/3,0 sec
Material:	POM GF 25, PA, FPM- und NBR-Dichtungen

Sonderausführungen:

- Adapter für Sondertüllen (z.B. mit Gewinden kleiner G2")
- Armaturen aus mehreren Kugelventilen nach Kundenanforderung



Artikel-Nr.	Aufbau/Bezeichnung
83451	Elektrisches Kugelventil 5-Wege 2", 15 bar Baureihe Smart
Empfohlene Fittings	
47713	Tüllenadapter KH2/D1=47 kpl
47883	Tüllenadapter KH2/D1=63 kpl
47737	Fitting G2/female kpl
47735	Fitting G2/male/L=47,5 kpl
47736	Fitting G2/male/L=75 kpl
82648	Überwurfmutter mit verstärkten Rippen
Weitere Fittings: siehe Kapitel Fittings	

A	B	C	D	E	F	G
175	175	270	220	93	93	M10
Angegeben in mm						

