



Elektrisches Kugelventil 5-Wege 2"

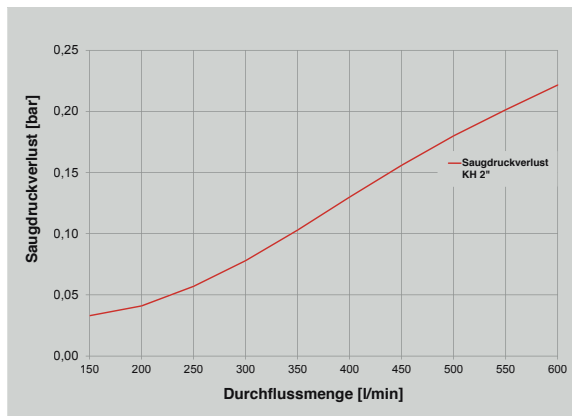
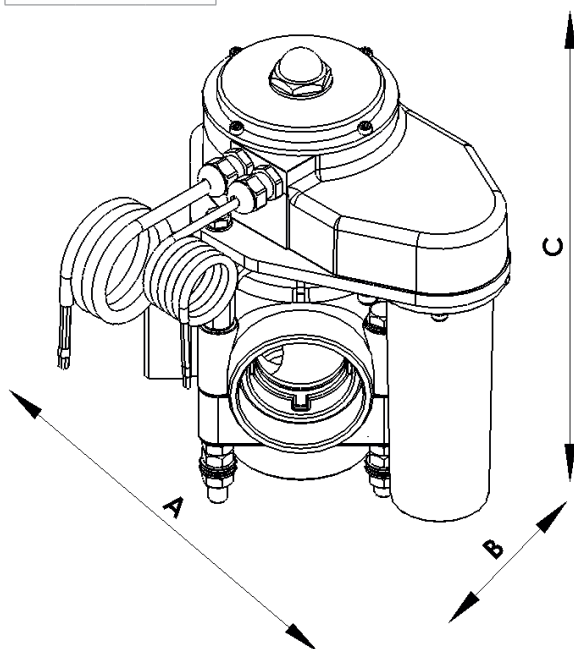
- Einzel nachstellbare Dichtungen
- Hohe Verschleißfestigkeit
- Integrierte Notbedienung
- Auf Wunsch: Sonderanschlüsse
- Tüllen für 60 mm Schläuche
- Optional: elektrische Steuerung mit Potentiometer

Betriebs - Dauerdruck:	max. 3 bar
Durchflussmenge:	max. 600 l/min
Einlass-ø:	2"
Auslass-ø:	2"
Schaltkugel:	POM+PTFE
Nennspannung:	12 Volt
Schaltzeit:	360°/3,0 sec
Material:	POM GF 25, PA, FPM- und NBR-Dichtungen

Sonderausführungen:

- Adapter für Sondertüllen
- Armaturen aus mehreren Kugelventilen nach Kundenanforderung

A	B	C
220	155	235
Angegeben in mm		



Artikel-Nr.	Aufbau/Bezeichnung
47948	Elektrisches Kugelventil 5-Wege 2"
Empfohlene Fittings	
47713	Tüllenadapter KH2/D1=47 kpl
47883	Tüllenadapter KH2/D1=63 kpl
47737	Fitting G2/female kpl
47735	Fitting G2/male/L=47,5 kpl
47736	Fitting G2/male/L=75 kpl
47587	Überwurfmutter G2¾ für Fitting G2 Di=52,5 mm
47733	Überwurfmutter G2¾ für Fitting G2 Di=68 mm
Weitere Fittings: siehe Kapitel Fittings	

