



Elektrisches KV · Baureihe Smart · 5-Wege 1¼"

Elektrisches Kugelventil 5-Wege 1¼" Baureihe Smart

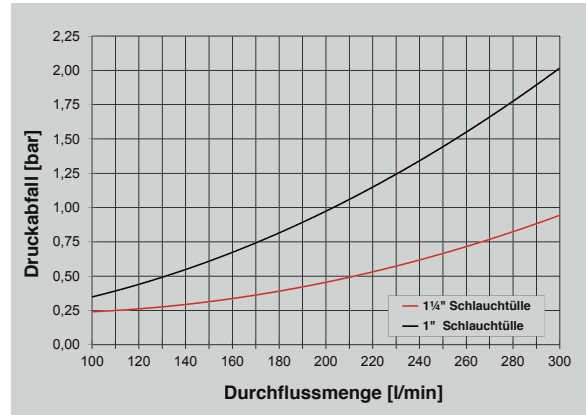
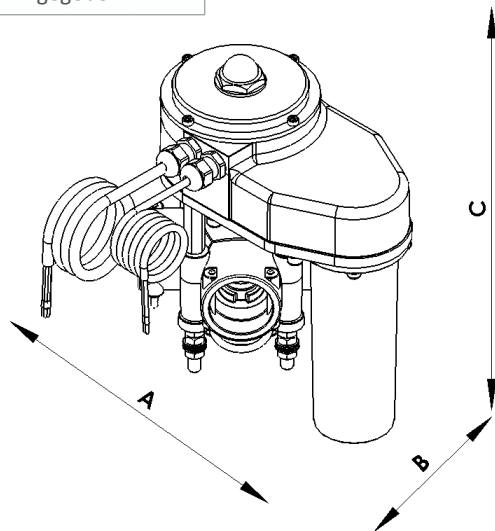
- Programmierbare elektronische Steuerung, rechts/links auf Zwischenstellungen
- Manuelle und automatische Änderung der Drehrichtung
- Fehlermeldung bei Störungen und Blockaden
- Optionale den Kundenanforderungen angepasste Anschlussvarianten:
 - CAN- und ISO-Bus ansteuerbar
 - Diagnoseeinrichtung zum Ansteuern von Informationen über Schnittstelle

Betriebs - Dauerdruck:	max. 15 bar
Durchflussmenge:	max. 300 l/min
Einlass-ø:	AS40
Auslass-ø:	AS40
Schaltkugel:	POM+PTFE
Nennspannung:	12 Volt
Schaltzeit:	360°/3,0 sec
Material:	POM GF 25, PA, FPM- und NBR-Dichtungen

Sonderausführungen:

- Adapter für Sondertüllen
- Armaturen aus mehreren Kugelventilen nach Kundenanforderung

A	B	C
235	190	190
Angegeben in mm		



Artikel-Nr.	Aufbau/Bezeichnung
83449	Elektrisches Kugelventil 5-Wege 1¼" Baureihe Smart
Empfohlene Fittings	
80352	Stecktülle AS40/ø20/90° kpl
09184	Stecktülle AS40/ø25/90° kpl
08874	Stecktülle AS40/ø33/90° kpl
08275	Stecktülle AS40/ø39/90° kpl
80353	Stecktülle AS40/ø20 kpl
04595	Stecktülle AS40/ø25 kpl
04581	Stecktülle AS40/ø33 kpl
06247	Stecktülle AS40/ø39 kpl
80333	Blindstopfen AS40 kpl
82614	Stecktülle AS40/Banjo 2" kpl
Weitere Fittings: siehe Kapitel Fittings, AS40	

