



## Elektrisches Kugelventil 5-Wege 1¼"

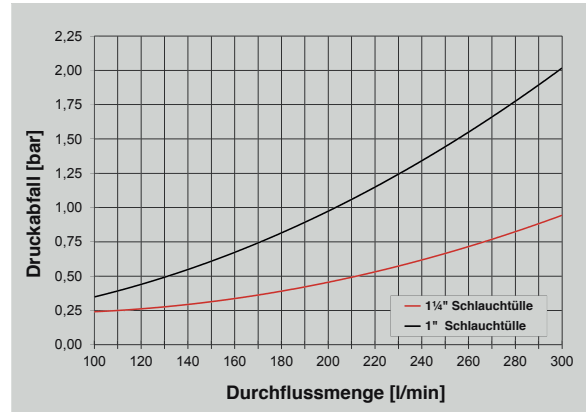
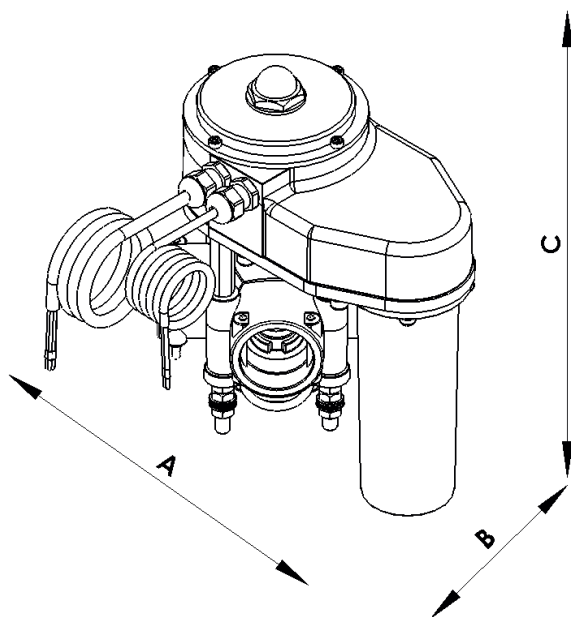
- Einzel nachstellbare Dichtungen
- Hohe Verschleißfestigkeit
- Integrierte Notbedienung
- Optional mit Potentiometer
- Auf Wunsch: Sonderanschlüsse

Betriebs - Dauerdruck:	max. 15 bar
Durchflussmenge:	max. 300 l/min
Einlass-Ø:	1x AS40
Auslass-Ø:	4x AS40
Schaltkugel:	POM+PTFE
Nennspannung:	12 Volt
Schaltzeit:	360°/3,0 sec
Material:	POM GF 25, PA, FPM- und NBR-Dichtungen

### Sonderausführungen:

- Adapter für Sondertüllen
- Armaturen aus mehreren Kugelventilen nach Kundenanforderung

A	B	C
235	190	190
Angegeben in mm		



Artikel-Nr.	Aufbau/Bezeichnung
47947	Elektrisches Kugelventil 5-Wege ¼"
<b>Empfohlene Fittings</b>	
80352	Stecktülle AS40/Ø20/90° kpl
09184	Stecktülle AS40/Ø25/90° kpl
08874	Stecktülle AS40/Ø33/90° kpl
08275	Stecktülle AS40/Ø39/90° kpl
80353	Stecktülle AS40/Ø20 kpl
04595	Stecktülle AS40/Ø25 kpl
04581	Stecktülle AS40/Ø33 kpl
06247	Stecktülle AS40/Ø39 kpl
80333	Blindstopfen AS40 kpl
82614	Adapter Stecktülle AS40/ Banjo 2" kpl
Weitere Fittings: siehe Kapitel Fittings, AS40	

