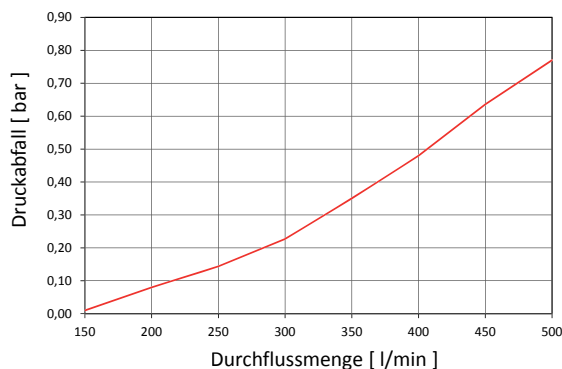
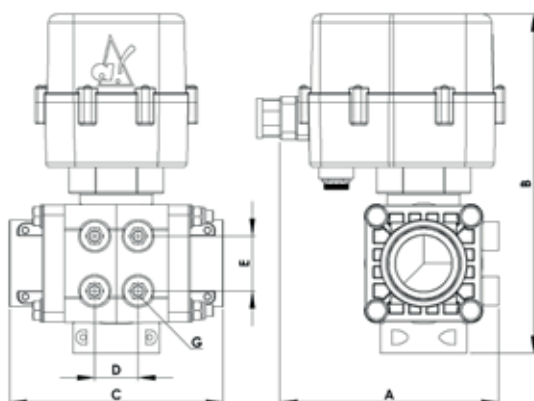
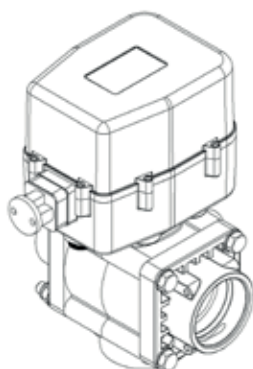




Elektrisches Kugelventil 3-Wege 3" ø39 mm, Anschluss: unten, Kugelgelagerte Schaltwelle

- Hohe Verschleißfestigkeit
- Modifiziertes Polyamid
- Kugelgelagerte Schaltwelle
- Außergewöhnlich kompakt
- 12 Volt und 24 Volt Ausführung
- Sehr kurze Schaltzeit

Betriebs - Dauerdruck:	max. 15 bar
Durchflussmenge:	max. 500 l/min
Kleinster interner Strömungs-Durchmesser:	32 mm
Schaltkugel:	Stahl: 1.4305
Nennspannung:	12 Volt / 24 Volt
Stromaufnahme:	3,5 A bei 20 bar
Schaltzeit :	450 ms
Stecksystem:	AS50
Dichtungen:	modifiziertes Polyamid
Material:	POM GF 25



Artikel-Nr.	Aufbau/Bezeichnung					
83160	Zentral-Ventil, elektrisch 3-Wege ø39 mm, 2-W					
83173	Zentral-Ventil, elektrisch 3-Wege ø39 mm, 3-W					
Empfohlene Fittings						
17157	Stecktülle AS50/ø46 kpl					
17330	Stecktülle AS50/ø46/90° kpl					
22040	Stecktülle AS50/ø39 kpl					
24891	Stecktülle AS50/ø39/90° kpl					
80610	Stecktülle AS50/G2/male kpl					
82945	Stecktülle AS50/AS40 kpl					
Weitere Fittings: siehe Kapitel Fittings, AS50						
A	B	C	D	E	F	G
152	235	148	30	38	-	4 x M8
Angegeben in mm						

