



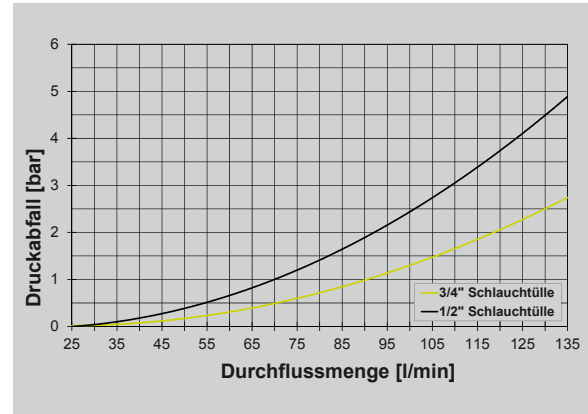
Elektrische Teilbreitenventile · Modular-Fit Ventil

Modular-Fit Ventil, 3-Wege mit Gleichdrucksystem

- Gleichdrucksystem
- Verschiedene elektrische Anschlussvarianten
- Ansteuerung direkt oder durch Steuerstrom
- Große Durchflussmengen bei geringem Druckabfall
- Armaturen in beliebiger Ausführung erhältlich
- Für Teilbreitenschläuche bis $\varnothing 19$ mm
- Modulare Bauweise

Maximaler Druck:	12 bar
Nennspannung:	12 Volt
Ansteuerung wahlweise:	Direkt Plus/Minus oder Steuersignal 12 Volt/0 Volt (7 mA) mittels integriertem Relais
Schaltzeit:	0,5 s - Schaltgetriebe
Material:	POM GF 25, Stahl: 1.4305, FPM- und NBR-Dichtungen

AS1	AS2	A mm
40	24	51

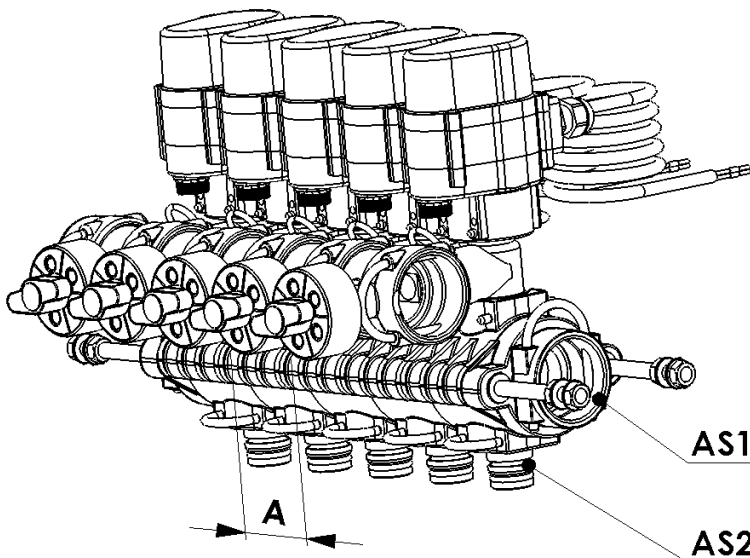


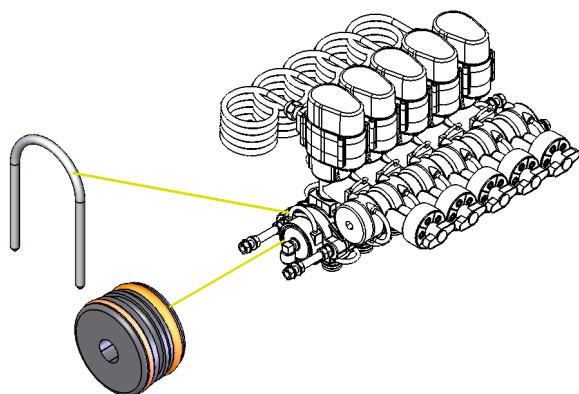
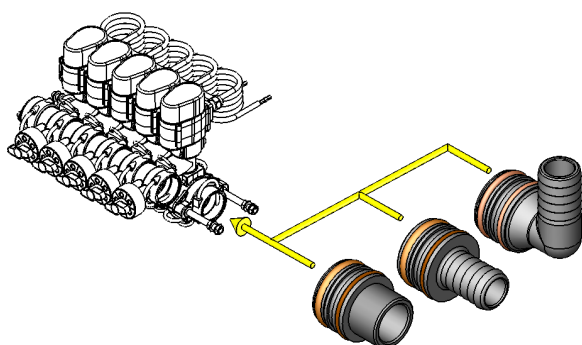
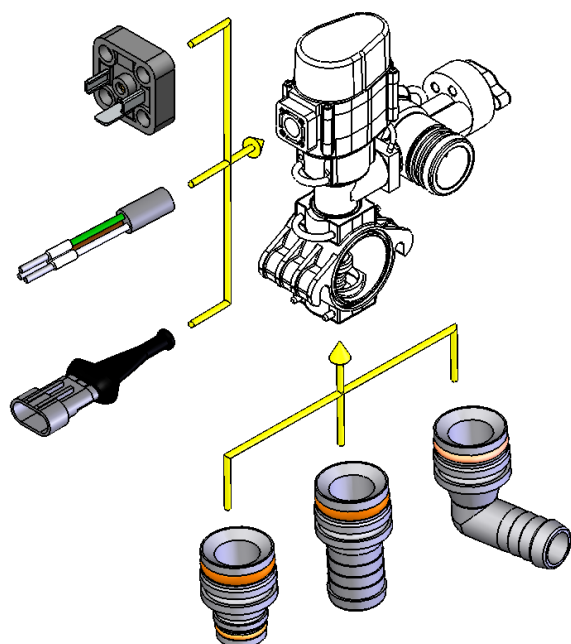
Modular-Fit Armaturen sind erhältlich mit 1-15 Teilbreiten. Alle Armaturen werden individuell auf die Bedürfnisse unserer Kunden abgestimmt.

Möglich sind beispielsweise:

- Spezielle Manometeranschlüsse für Prüfsysteme
- Zusätzliche Bypassventile
- Wahlweise Ausrichtung des Antriebs
- Vormontierte Baugruppe direkt angeliefert in Ihre Fertigung

Zusätzlich sind in den Armaturen enthalten:
 1x Blindstopfen mit Manometeranschluss G $\frac{1}{4}$
 1x Blindkappe auf dem Druckentlastungskanal
 1x Stecker AS40





Elektrische Anschlußvarianten

Gerätestecker DIN-EN 175 301

Versorgungskabel 1 m

AMP-Stecker; 3-polig; Superseal Serie 1,5

Elektrische Ansteuerungen

Drei Drähte, mittels integriertem Relais
Steuersignal (-): 12Volt/0Volt = zu/offen (7 mA)

Drei Drähte, mittels integriertem Relais
Steuersignal (+): 12Volt/0Volt = offen/zu (7 mA)

Zwei Drähte direkt - Plus/Minus

Artikel-Nr.	Bezeichnung
00420	Stecktülle AS30/ø20 kpl
81119	Stecktülle AS30/ø25 kpl
01399	Stecktülle AS30/ø33 kpl
33793	Stecktülle AS30/ø33/90° kpl
80378	Stecktülle AS30/AS24 kpl
80361	Stecktülle AS40/G1/male kpl
80398	Stecktülle AS40/G1¼/male kpl
04595	Stecktülle AS40/ø25 kpl
04581	Stecktülle AS40/ø33 kpl
09184	Stecktülle AS40/ø25/90° kpl
08874	Stecktülle AS40/ø33/90° kpl
Weitere Fittings: siehe Kapitel Fittings, AS40	