

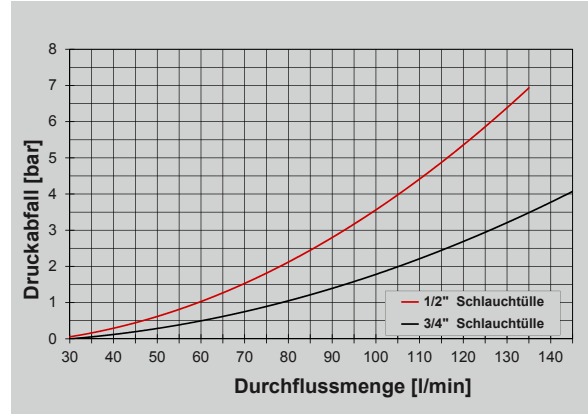


Elektrische Teilbreitenventile · Elektrisches Abschaltventil

Elektrisches Abschaltventil 36/AS24

- Einfaches Abschaltventil für Schläuche bis $\varnothing 19$ mm
- Optimal abgestimmt auf unsere Reglererien
- Frei wählbare Ausrichtung der Ventile
- Robuste, dem Einsatz entsprechende Konstruktion
- Antrieb mit Getriebemotor
- Vielfach kombinierbar durch das altek Baukastensystem

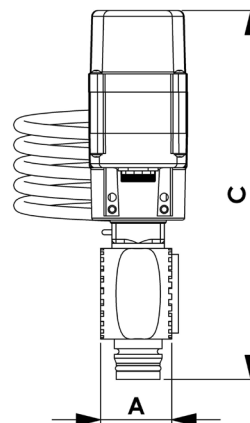
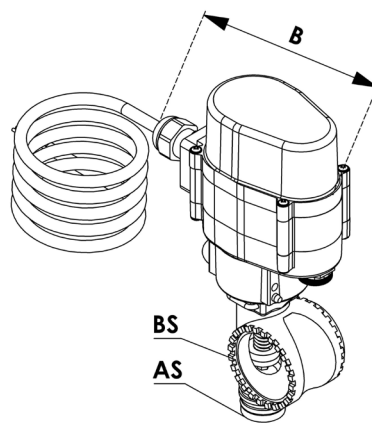
Maximaler Druck:	12 bar
Einlass- \varnothing :	36 mm, abgestimmt auf das altek Baukastensystem
Auslass- \varnothing :	AS24
Nennspannung:	12 Volt
Schaltstrom:	12 Volt/0 Volt (7 mA)
Schaltzeit:	0,5 s - Schaltgetriebe
Material:	POM, Stahl: 1.4305, FPM- und NBR-Dichtungen



Empfohlene Fittings Auslass

Artikel-Nr.	Aufbau/Bezeichnung
34230	Stülptülle AS24/ $\varnothing 15$
34229	Stülptülle AS24/ $\varnothing 17$
34227	Stülptülle AS24/ $\varnothing 20$
Weitere Fittings: siehe Kapitel Fittings, AS24	
Empfohlene Sicherungsstecker	
18545	Stecker AS24

Artikel-Nr.	Aufbau/Bezeichnung	Ausführung Schaltgetriebe
47942	Elektrisches Abschaltventil 36/AS24	Schaltgetriebe nach vorne ausgerichtet
47943	Elektrisches Abschaltventil 36/AS24	Schaltgetriebe nach hinten ausgerichtet
82646	Distanzring 36/AS24 zum Verbinden mehrerer elektrischer Abschaltventile 36/AS24	



BS mm	AS	A mm
36	24	35
B mm	C mm	
120	185	