



Multi-Spray 2 Düsen

Pneumatischer Düsenträger, öffnet mit Luftdruck und schließt mit Federkraft

Eigenschaften:

- Jede Leitung ist entweder einzeln oder in Kombination ansteuerbar (2 Düsen = 2 Leitungen)
- Langlebiger und bewährter Ventilaufbau mit Stößel und Nutringen
- Selektive Düsenträgerabschaltung
- Maximaler Flüssigkeitsspritzdruck: 15 bar
- Minimaler pneumatischer Druck: 4,5 bar
- Maximaler pneumatischer Druck: 6,5 bar
- Geringes Luftvolumen von 4.770 mm³ wird benötigt

Systemeinbindung in das Pflanzenschutzgerät:

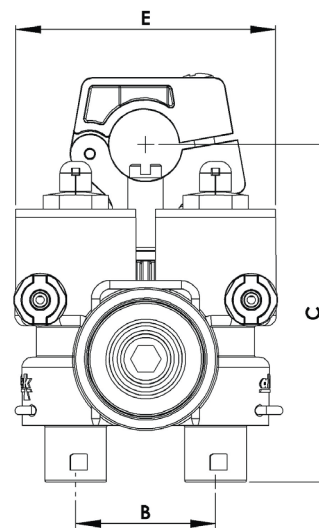
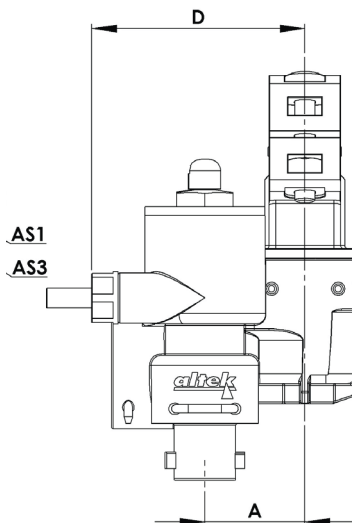
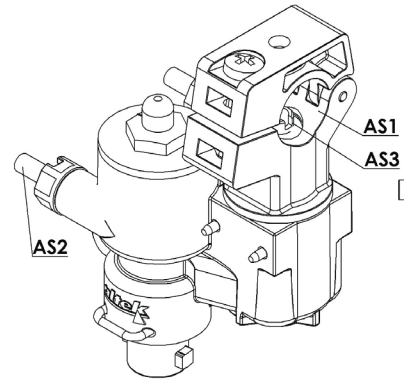
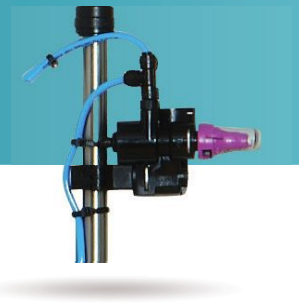
- Für die Erstausrüstung und für die Nachrüstung
- Ersetzt herkömmliche Teilbreitenventile und Schläuche
- Geringere Flüssigkeitsrestmengen, da Schläuche als Ringleitung verlegt werden können
- Pneumatikinfrastruktur zur Ein- und Ausschaltung erforderlich

Vorteile für den Endanwender:

- Für Anwender, die mit unterschiedlichen Aufwandmengen/Tropfengrößen arbeiten und auf einen schnellen und einfachen Düsenwechsel Wert legen
- Sichere Abschaltung bis 15 bar Spritzdruck
- Schnelle und sichere Ab- und Anschaltung reduziert mögliche Überdosierung
- Je nach Elektronikausstattung ist eine manuell-selektive oder vollautomatische Umschaltung möglich
- Druckumlaufspülung wird ermöglicht
- Kostensenkung und Umweltschonung durch reduzierten Spritzmittelverbrauch dank geringerer Restmengen



Multi Spray 2 Düsen



Multi-Spray 2 Düsen

Artikel-Nr.	Bezeichnung	A mm	B mm	C mm	D mm	E mm	AS1 mm	AS2 mm	AS3 mm
82059	Multi-Spray 2N; ½" ; Ø9,5	30	42	103	64	78	½"	Ø6	Ø9,5
82060	Multi-Spray 2N; 20mm; Ø9,5	30	42	102	64	78	20	Ø6	Ø9,5
82061	Multi-Spray 2N; ¾" ; Ø9,5	30	42	109	64	78	¾"	Ø6	Ø9,5
82062	Multi-Spray 2N; ¾" ; Ø11	30	42	109	64	78	¾"	Ø6	Ø11
82063	Multi-Spray 2N; 1" ; Ø9,5	30	42	114	64	78	1"	Ø6	Ø9,5
82064	Multi-Spray 2N; 1" ; Ø11	30	42	114	64	78	1"	Ø6	Ø11