

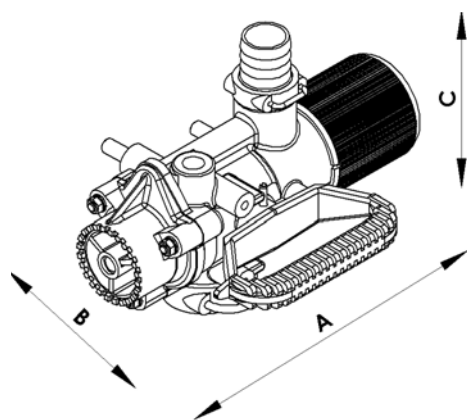


Proportionalregler 200

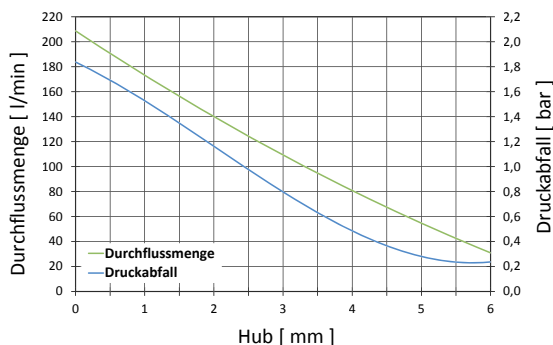
- Mechanische Zentralabschaltung
- Integrierte Rücksaugung
- Querschnittsregelung für konstante Ausbringtungen auch bei Drehzahlchwankungen
- Integriertes Sicherheitsventil
- Manometeranschluss mit G $\frac{1}{4}$ - Gewinde
- Vielfach kombinierbar durch das altek Baukastensystem

Maximaler Druck: 10 bar
 Maximale Durchflussmenge: 200 l/min
 Einlass- ϕ : AS30
 Rücklauf- ϕ : 25 mm Schlauchanschluss
 Auslass- ϕ : 36 mm, abgestimmt auf altek Baukastensystem

Material:
 POM GF 25
 Inox Stahl: 1.4305
 Aluminiumdruckguss eloxiert, FPM- und NBR-Dichtungen



A mm	B mm	C mm
225	120	130



Reglervarianten

Artikel-Nr.	Ausführung	Artikel-Nr.
31479	1 Proportionalregler 200 1 Druckfilter mit Ablasshahn 3 Mechanisches Gleichdruckventil 36/AS20	32772 34606 21920
82615	1 Proportionalregler 200 1 Druckfilter 36/M65/ Ablasshahn kpl 2 Elektr. Abschaltventil 36/AS24	32772 34606 47942
82616	1 Proportionalregler 200 1 Druckfilter 36/M65/ Ablasshahn kpl 4 Elektr. Abschaltventil 36/AS24	32772 34606 47942

Weitere Reglervarianten auf Anfrage

Empfohlene Ventile

Artikel-Nr.	Bezeichnung
01400	Mechanisches Abschaltventil 24/AS20
14578	Mechanisches Abschaltventil 36/AS24
39767	Mechanisches Abschaltventil 36/ ϕ 25mm
34622	Mechanisches Doppelventil 36/AS20
21920	Mechanisches Gleichdruckventil 36/AS20
47942	Elektrisches Abschaltventil 36/AS24

Empfohlene Fittings Einlass

08337	Stecktülle AS30/ ϕ 25/90° kpl
33793	Stecktülle AS30/ ϕ 33/90° kpl
81119	Stecktülle AS30/ ϕ 25 kpl
01399	Stecktülle AS30/ ϕ 33 kpl

Weitere Fittings: siehe Kapitel Fittings, AS30