



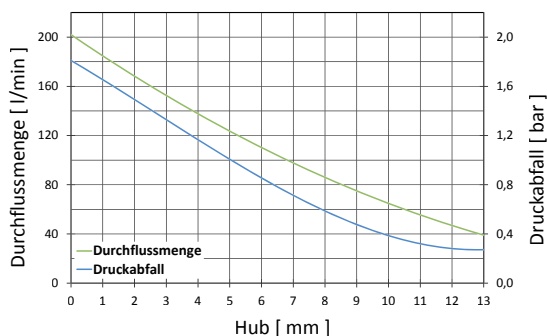
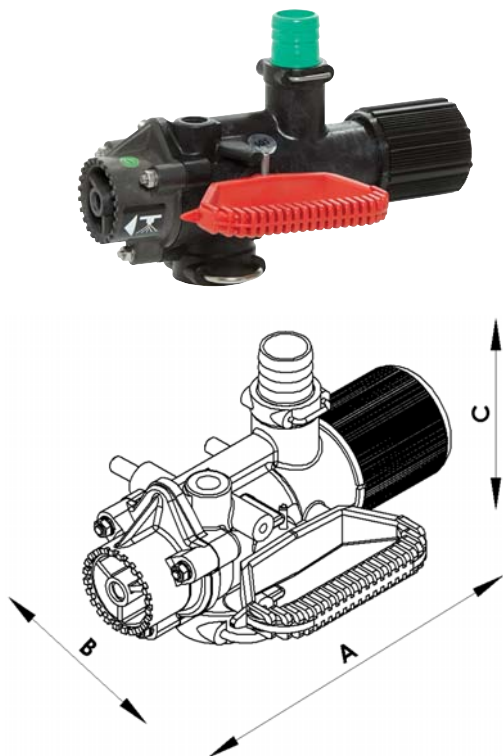
Konstantdruckregler 200

- Mechanische Zentralabschaltung
- Integrierte Rücksaugung
- Druckregelung für konstanten Spritzdruck
- Integriertes Sicherheitsventil
- Manometeranschluss mit G $\frac{1}{4}$ - Gewinde
- Vielfach kombinierbar durch das altek Baukastensystem

Maximaler Druck: 10 bar
 Maximale Durchflussmenge: 200 l/min
 Einlass- ϕ : AS30
 Rücklauf- ϕ : 25 mm Schlauchanschluss
 Auslass- ϕ : 36 mm, abgestimmt auf altek Baukastensystem
 Material: POM GF 25
 Innox Stahl: 1.4305
 Aluminiumdruckguss eloxiert, FPM- und NBR-Dichtungen

Sonderausführungen:

- 20 bar - Ausführung auf Anfrage



Reglervarianten		
Artikel-Nr.	Ausführung	Artikel-Nr.
34736	Konstantdruckregler 200	
Weitere Reglervarianten auf Anfrage		
Empfohlene Ventile		
Artikel-Nr.	Bezeichnung	
01400	Mechanisches Abschaltventil 24/AS20	
14578	Mechanisches Abschaltventil 36/AS24	
39767	Mechanisches Abschaltventil 36/ ϕ 25mm	
34622	Mechanisches Doppelventil 36/AS20	
21920	Mechanisches Gleichdruckventil 36/AS20	
Empfohlene Fittings Einlass		
08337	Stecktülle AS30/ ϕ 25/90° kpl	
33793	Stecktülle AS30/ ϕ 33/90° kpl	
81119	Stecktülle AS30/ ϕ 25 kpl	
01399	Stecktülle AS30/ ϕ 33 kpl	
Weitere Fittings: siehe Kapitel Fittings, AS30		
A mm	B mm	C mm
220	120	135