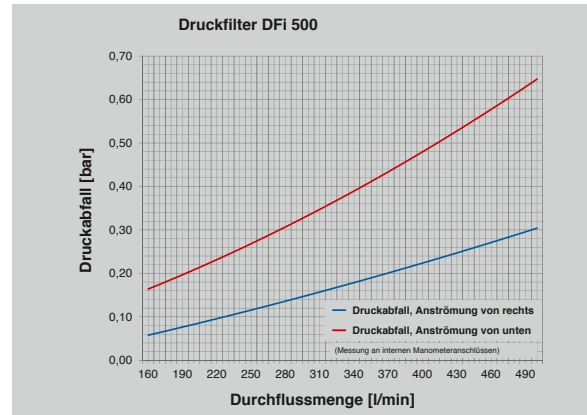




Druckfilter 500 L

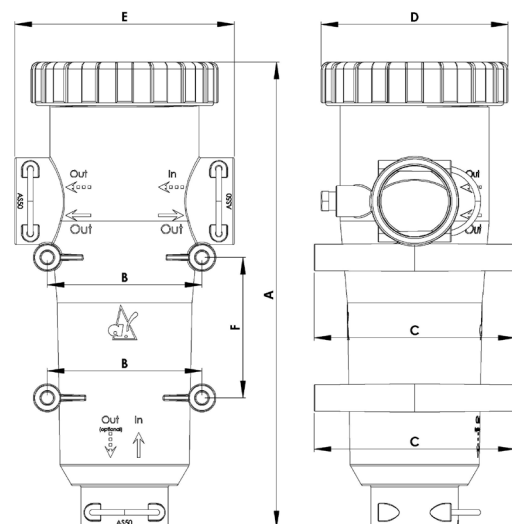
- **Innovatives Dichtungskonzept für kleinsten Bauraum**
- **Permanente Filterspülung für langen, wartungsfreien Einsatz**
- **Entnahme des Filtereinsatzes nach oben, dadurch „kontaminationsfreier“ Filterwechsel und Wartung**

Maximaler Druck: 15 bar
 Maximale Durchflussmenge: 500 l/min
 Stecksystem: AS50
 Manometeranschluss: G $\frac{1}{4}$
 Filtergewebe: Inox Stahl: 1.4305
 Dichtungen: FPM
 Material: POM GF 25



Empfohlene Fittings

Artikel-Nr.	Bezeichnung
17157	Stecktülle AS50/ø46 kpl
17330	Stecktülle AS50/ø46/90° kpl
22040	Stecktülle AS50/ø39 kpl
24891	Stecktülle AS50/ø39/90° kpl
80610	Stecktülle AS50/G2/male kpl
Weitere Fittings: siehe Kapitel Fittings AS50	



A mm	B mm	C mm
332	110	143
D mm	E mm	F mm
133	156	100

Druckfilterausführungen

Artikel-Nr.	Aufbau/Bezeichnung	AS	Filtereinsatz	Filtergewebe	Farbcode
82792	Druckfilter Dfi 500/M32	50	82784	32 Maschen/Zoll	Red
82793	Druckfilter Dfi 500/M50	50	82785	50 Maschen/Zoll	Blue
82794	Druckfilter Dfi 500/M80	50	82786	80 Maschen/Zoll	Yellow
82795	Druckfilter Dfi 500/M100	50	82787	100 Maschen/Zoll	Green