



Filter · Druckfilter 260 L

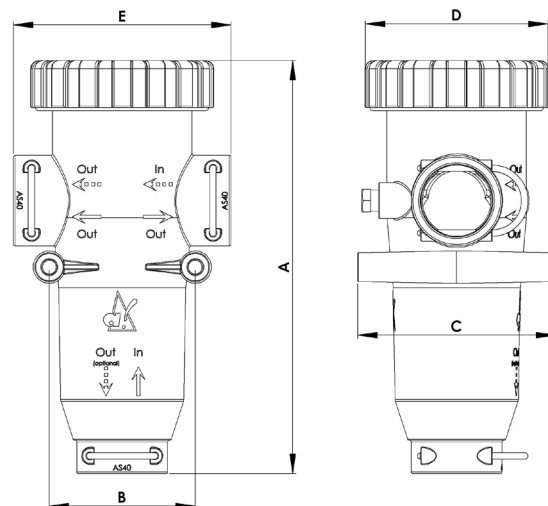
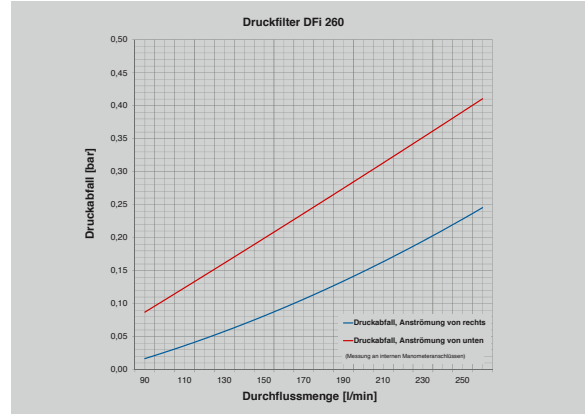
Druckfilter 260 L

- Innovatives Dichtungskonzept für kleinsten Bauraum
- Permanente Filterspülung für langen, wartungsfreien Einsatz
- Entnahme des Filtereinsatzes nach oben, dadurch „kontaminationsfreier“ Filterwechsel und Wartung
- Kurzzeit-Druck: max. 20 bar

Maximaler Druck: 15 bar
 Maximale Durchflussmenge: 260 l/min
 Stecksystem: AS40
 Manometeranschluss: 2 x G $\frac{1}{4}$
 Filtergewebe: Inox Stahl: 1.4305
 Dichtungen: FPM
 Material: POM GF 25

Empfohlene Fittings

Artikel-Nr.	Bezeichnung
04595	Stecktülle AS40/ø25 kpl
04581	Stecktülle AS40/ø33 kpl
09184	Stecktülle AS40/ø25/90° kpl
80357	Stülptülle AS40/ø25
34232	Stülptülle AS40/ø33
Weitere Fittings: siehe Kapitel Fittings AS40 Tüllen	



A mm	B mm	C mm
255	90	122
D mm	E mm	
113	134	

Druckfilterausführungen

Artikel-Nr.	Aufbau/Bezeichnung	AS	Filtereinsatz	Filtergewebe	Farbcode
82788	Druckfilter Dfi 260/M32	40	82780	32 Maschen/Zoll	Red
82789	Druckfilter Dfi 260/M50	40	82781	50 Maschen/Zoll	Blue
82790	Druckfilter Dfi 260/M80	40	82782	80 Maschen/Zoll	Yellow
82791	Druckfilter Dfi 260/M100	40	82783	100 Maschen/Zoll	Green